

MANUAL DE INSTALAÇÃO

LINHA
TRADICIONAL

PRESSURIZADOR
MAXFLOW



ÍNDICE

PÁG.

- Apresentação do produto.....	03
- Curvas de desempenho	04
- Características Técnicas.....	04
- Dimensões	04
A - Procedimentos indispensáveis para a instalação de um pressurizador.....	06
B - Instalação elétrica	08
C - Localização e proteção.....	09
- Descrição de funcionamento Linha E.....	09
D - Inicialização Press E	10
- Descrição de funcionamento 303 VF.....	11
D - Inicialização Press VF	12
- Tabelas de detecção e solução de problemas.....	13
- Causas frequentes de perda da garantia.....	17
- Garantia.....	17
- Contato.....	19

SÍMBOLOS UTILIZADOS E SEUS SIGNIFICADOS



PROIBIDO



PRECAUÇÃO



IMPORTANTE



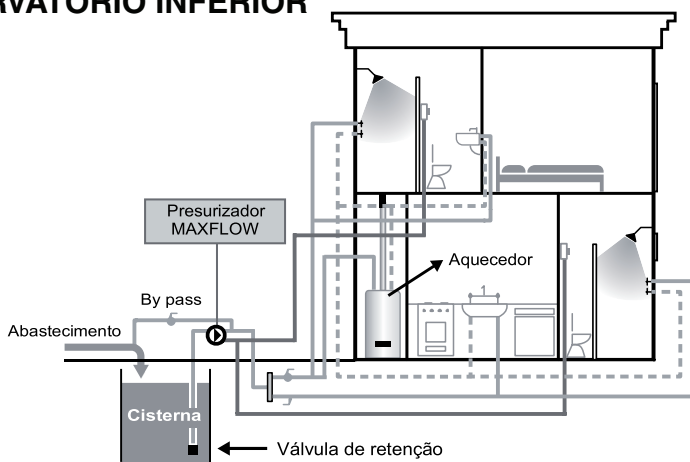
CORRENTE

PREZADO CLIENTE

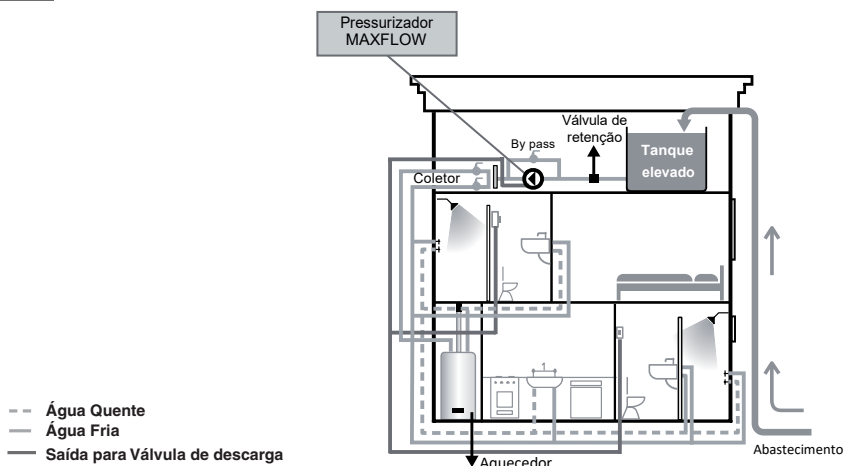
Parabéns! Você acaba de adquirir o melhor, mais eficiente e silencioso pressurizador do mercado, projetado e fabricado pela Rowa S.A.

Este produto é fabricado na Argentina, seguindo os mais altos padrões de qualidade e tecnologia, oferecendo excelente desempenho com menor consumo de energia elétrica. Ideal para solucionar problemas de baixa pressão de água. Os equipamentos são compostos por uma eletrobomba Rowa (totalmente silenciosa), que ativará ou desligará o sistema automaticamente ao abrir ou fechar qualquer registro (torneira, chuveiro).

RESERVATÓRIO INFERIOR

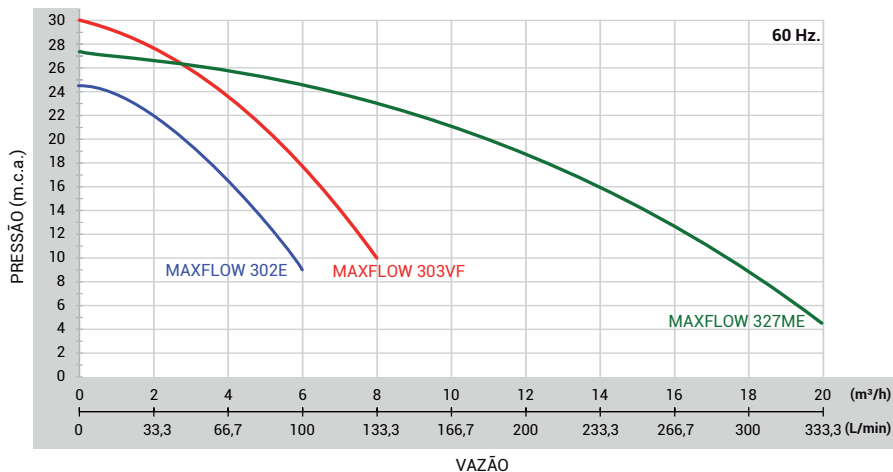


RESERVATÓRIO SUPERIOR



Antes de realizar a instalação leia atentamente este manual.
A instalação deste produto deverá ser efetuada por um instalador qualificado.
Em caso de dúvidas, consulte o Depto. Técnico da ROWA do Brasil.
Contato (página 19)

CURVAS DE DESEMPENHO



CARACTERÍSTICAS TÉCNICAS

Modelo	Pressão máx. (m.c.a.)	Vazão máx. (L/h)	Potência (HP)	I (A)	Tensão (V)	Peso (Kg)
MAXFLOW 302 E 35 Litros	24,5	6.000	0,70	4,7	220	27
MAXFLOW 303 VF 60 Litros	29	8.000	1,00	8,6	220	32
MAXFLOW 327 ME 60 Litros	27	20.000	2,50	7,8	3x220	37

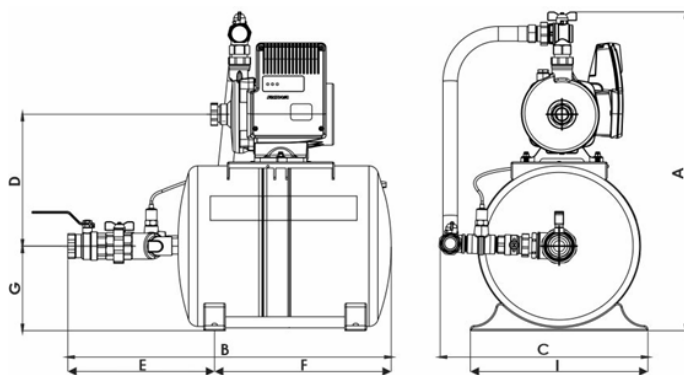
Líquido bombeado.....Água limpa
 Temperatura máxima da água.....50 °C
 Conexão de entrada e saída.....ver dimensões
 Pressão máxima de trabalho permitida.....6 kg/cm²

1Kg/cm² = 0.980665 bar = 98.0665 kPa = 0.098 MPa

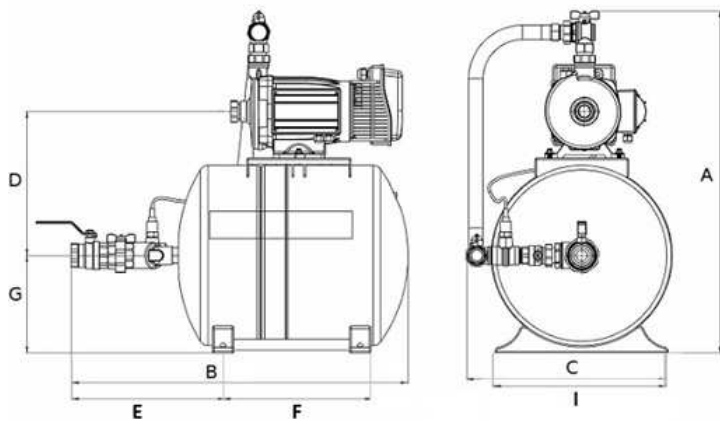
DIMENSÕES

		A	B	C	D	E	F	G	H
MAXFLOW 302 E	35	675	700	440	280	390	260	180	260
MAXFLOW 303 VF	60	740	730	440	320	340	305	210	345
MAXFLOW 327 ME	60	760	720	470	310	210	-	-	-

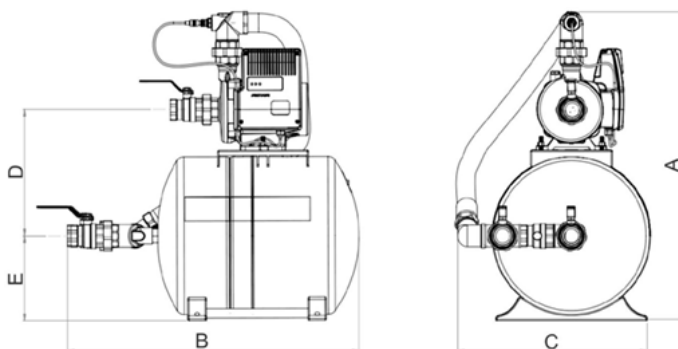
MODELO MAXFLOW 302 E



MODELO MAXFLOW 303 VF



MODELO MAXFLOW 327 ME



PROCEDIMENTOS INDISPENSÁVEIS PARA A INSTALAÇÃO DE UM PRESSURIZADOR

A.1) Posicione-se em frente ao barrilete principal para visualizar o sistema hidráulico e escolher a forma ideal de instalar o pressurizador. Para uma instalação rápida e simples, utilize o facilitador Rowa (flexível macho-fêmea) que atuará como dispositivo anti-vibração.



Tubulações de PVC

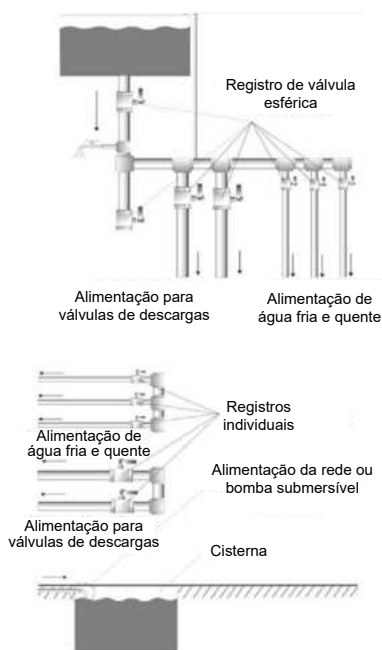
Para garantir a segurança do sistema, é obrigatório que os trechos de alimentação e saída ou descarga do pressurizador sejam confeccionados com materiais adequados para suportar temperaturas superiores a 70 °C, tais como, tubos de cobre, PPR, CPVC ou flexíveis Rowa. Em ambos os trechos, é imprescindível que, no mínimo, 1 metro (100 cm) de tubulação seja fabricado com esses materiais. É proibido o uso de PVC, pois esse material pode sofrer dilatação quando expostos a temperaturas acima de 45 °C.



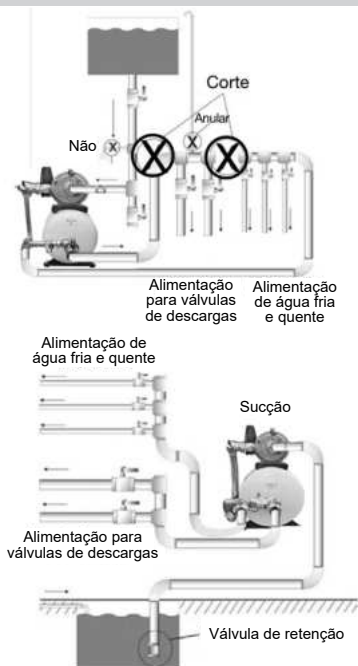
Impermeabilização

O pressurizador deverá ser instalado sobre uma superfície impermeável com drenagem externa (ralo), a fim de evitar problemas com eventuais vazamentos nas conexões (NBRs 9574 e 9575 e Exigência: NBR 5626).

ANTES



DEPOIS



A.2) A tubulação de alimentação proveniente do reservatório (superior ou inferior) deverá ter um diâmetro igual ou superior ao diâmetro da sucção: 1" (uma polegada) nominal para o produto MAXFLOW 302 E/ 35 L, 303 VF/ 60 L ou 1 1/2" (uma polegada e meia) nominal para o modelo

MAXFLOW 327 ME/ 60 L.

A.3) Deve-se ajustar a tubulação para instalar o equipamento. O cano de sucção, que unifica a saída do reservatório à bomba, não deve ter nenhum tipo de derivação destinada a alimentar outro ponto de consumo. Caso contrário, o equipamento poderia succionar ar pela derivação e perder escorva total. O equipamento deverá ser instalado entre o reservatório e os pontos de consumo, para pressurizar todos os ramais, evitando descompensações de pressão na hora de misturar água quente e fria.

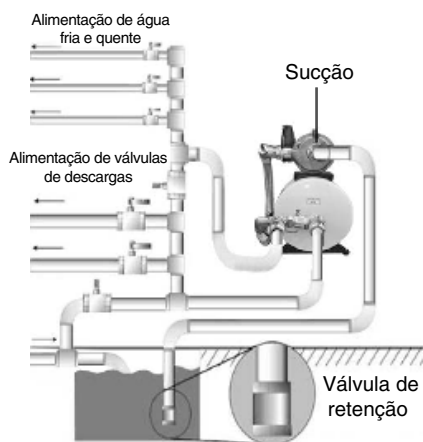
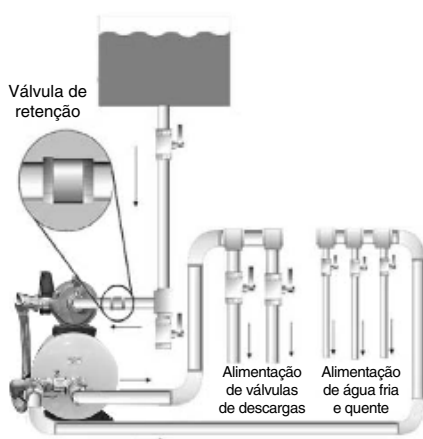
A.4) Em casos em que se alimenta outros pontos de consumo com a pressão natural do tanque (somente para reservatórios superior), estes ramais devem ser independentes da sucção que abastece o equipamento.

A.5) Os respiros e/ou quebra-vácuos deverão ser completamente anulados, preferencialmente desde o seu início.

A.6) O pressurizador nunca deve ser instalado na saída do sistema de água quente.



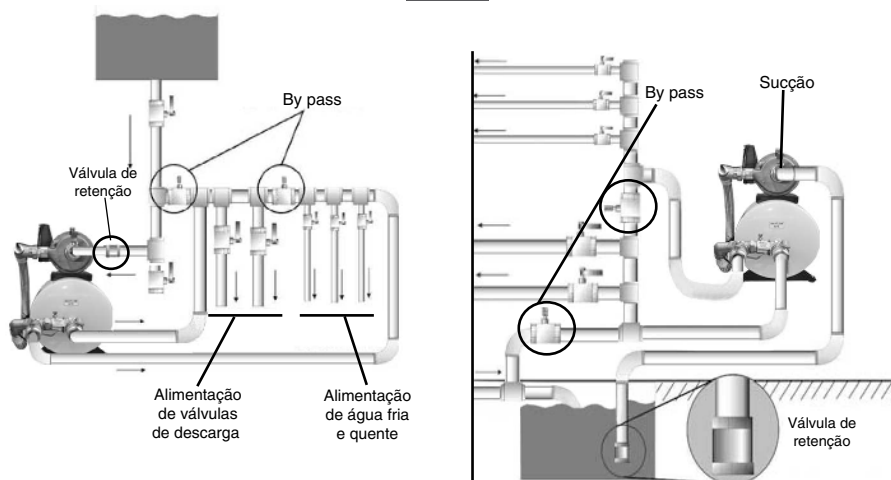
A.7) É **obrigatório** o uso da válvula de retenção no trecho de sucção do equipamento. Em reservatórios superiores, a válvula de retenção deverá ser instalada em qualquer ponto no ramal de **sucção**. Caso seja um reservatório inferior, a válvula de retenção deverá ser instalada no trecho extremo **inferior** do cano, também denominado como pescador (dentro do reservatório a 10 ou 15 cm do fundo). É aconselhável inserir um filtro de aço inoxidável rosqueável na entrada da válvula de retenção, evitando bloqueio por pedras ou impurezas.



A.8) A distância entre o pressurizador e o reservatório deverá ser **a mais curta possível**, evitando problemas com uma sucção deficiente. Se o trecho de sucção é muito longo e/ou contém muitas curvas, aumenta-se a possibilidade de ingresso de ar no sistema ou que gere um vácuo no trecho de sucção, já que o atrito desse trecho não permitiria uma sucção eficiente. **(perda de carga máxima de 4 m.c.a. na sucção).**

A.9) Aconselhamos a realização de um by-pass. Tal elemento cumpre uma função crucial (prover um ramal de alimentação de água alternativa) no caso de falta ou falha de energia elétrica. (figura 1)

(fig.1)



A.10) Para um funcionamento adequado dos pressurizadores, a instalação deverá ser realizada de maneira que o eixo da bomba permaneça na horizontal. Caso contrário, pode-se gerar danos significativos ao produto e conseqüentemente perda total de garantia.

A.11) Recomenda-se evitar a pressurização de apenas um dos ramais (água fria ou quente), pois isso pode comprometer a obtenção da temperatura ideal durante a mistura de ambas. A diferença de pressão entre os dois ramais dificultará a correta combinação, principalmente no caso do último acionado. A instalação do pressurizador deve ser realizada obrigatoriamente entre o reservatório e o sistema de aquecimento, considerando que o equipamento opera com uma temperatura máxima da água de 50°C.

B

INSTALAÇÃO ELÉTRICA

B.1) De acordo com a NBR 5410, toda instalação deve conter um dispositivo diferencial residual (DR), para proteger o usuário e o equipamento contra fuga de corrente, não sendo superior a **30 mA**, visto que o pressurizador é composto de um motor elétrico o mesmo deve estar interligado a um sistema de aterramento.

B.2) Os pressurizadores monofásicos são equipados com cabo de alimentação com plugue (10A) de acordo com o padrão estabelecido pelo INMETRO, visando a proteção do usuário e do equipamento. Verifique a tensão da eletrobomba, presente na placa de identificação, a linha de alimentação disponível deve ser compatível com o produto. Caso o cabo de alimentação esteja danificado, não conecte o equipamento na tomada. Deve ser substituído pelo fabricante ou por uma assistência técnica autorizada, a fim de evitar acidentes.

B.3) Todos os produtos estão equipados com um protetor térmico de reconexão automática, ao qual atuará em caso de sobrecarga de tensão, com a finalidade de proteger a bobina do equipamento. Este dispositivo reinicia o equipamento automaticamente após o resfriamento.

B.4) É indispensável a instalação de um controle elétrico de nível de água que deverá ser instalado da seguinte maneira: quando o nível de água permitir, o automático deverá fechar o circuito elétrico, possibilitando a alimentação elétrica do pressurizador e quando o nível estiver cheio, deve abrir o circuito elétrico, provocando a desativação do pressurizador e protegendo-o de desgaste prematuro devido a trabalhar sem água.

B.5) Observações:

Caso o cabo de alimentação esteja danificado, este deverá ser substituído **unicamente** por um técnico, autorizado pelo fabricante do produto, a fim de evitar possíveis danos.



Este aparelho não se destina a ser utilizado por pessoas (incluindo crianças) com capacidades físicas, sensoriais ou mentais reduzidas, ou com falta de experiência ou conhecimento, a menos que tenham recebido supervisão ou instruções sobre a utilização do aparelho por uma pessoa responsável pela sua segurança. As crianças devem ser supervisionadas para garantir que não brinquem com o aparelho.

C LOCALIZAÇÃO E PROTEÇÃO

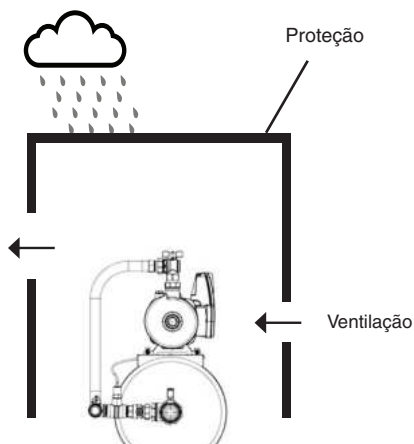
C.1) O local onde o equipamento será instalado deve ter proteção contra intempéries.

C.2) A proteção do pressurizador deve contar com boa ventilação para evitar a condensação (formação de água sobre o mesmo), produzida por grandes diferenças de temperatura (ambientes com altas temperaturas por causa de **ventilação** deficiente provocam a formação de água sobre o pressurizador).



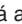

C.3) O pressurizador deve ser instalado de forma que o monitor seja exibido para monitorar sua operação.



Os pressurizadores **não** são **blindados**. Portanto, a entrada de água ou condensação na região do bobinado provocará dano significativo, ocasionando **perda total da garantia**.



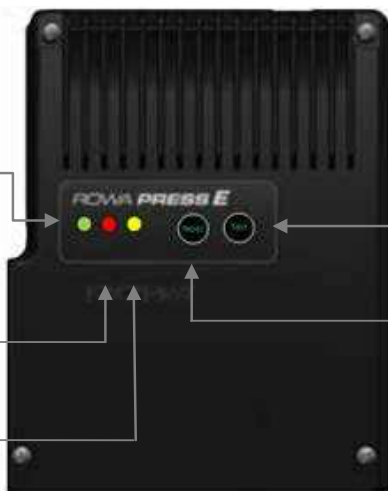
DESCRIÇÃO DE FUNCIONAMENTO LINHA E

O "Press E", possui um controlador eletrônico e um sensor de pressão. Quando a pressão da rede diminui, o equipamento liga e acende o led  verde, mantendo a rede de consumo pressurizada. Quando se fecham os registros dos pontos de consumo, o controle registra a pressão máxima indicada pelo led  amarelo aceso durante 2 (dois) segundos, e o led verde  piscante. Em seguida, o equipamento para, aguardando o acionamento de algum ponto de consumo. A partir deste momento, o led  verde se manterá aceso de forma constante.

Luz verde aceso:
Equipamento operando.
Luz verde piscante:
Equipamento aguardando consumo.

Luz vermelha acesa:
equipamento em estado de alarme.

Luz amarela acesa:
Leitura do valor da pressão máxima



Botão TESTE

Botão REINICIAR

D INICIALIZAÇÃO PRESS E

RESERVATÓRIO SUPERIOR:

D.1) Antes de iniciar o equipamento, deve-se verificar se a tensão especificada coincide com a existente no local.

D.2) Certifique-se de que o registro do by pass esteja fechado e os registros do equipamento abertos (entrada e saída respectivamente).

D.3) Inicialização: Ao conectar o equipamento à rede elétrica, ele ligará automaticamente e iniciará a leitura da pressão da rede, mantendo as três luzes acesas por cerca de 40 segundos. Em seguida, o equipamento entrará em modo de espera até detectar consumo, momento em que o LED verde piscante permanecerá aceso continuamente, indicando o funcionamento.

D.4) Caso o equipamento não inicialize de maneira automática, deve-se consultar a tabela de problemas e soluções (página 13)

D.5) Com o pressurizador em funcionamento, ligar de maneira individual cada ponto de consumo durante 30 segundos. Desta maneira se desalojará o ar existente na instalação como também no pressurizador.

Observações:

Dependendo da particularidade de cada instalação, é possível que seja necessário repetir o processo mais de uma vez.

RESERVATÓRIO INFERIOR:

D.6) Antes de colocar o equipamento em funcionamento, deve-se verificar se a tensão especificada no equipamento coincida com a existente na tomada disponível.

D.7) Certifique-se de que o registro do by pass esteja fechado e os registros do equipamento abertos (entrada e saída respectivamente).

D.8) Remova o bujão de drenagem e despeje água até completar o nível e transbordar. Adicionar novamente o bujão ao equipamento.



D.9) Inicialização: Ao conectar o equipamento à rede elétrica, ele ligará automaticamente e iniciará a leitura da pressão da rede, mantendo as três luzes acesas por cerca de 40 segundos. Em seguida, o equipamento entrará em modo de espera até detectar consumo, momento em que o LED verde piscante permanecerá aceso continuamente, indicando o funcionamento.

D.10) Caso o equipamento não inicialize de maneira automática, deverá consultar a tabela de problemas e soluções (página 13)

D.11) Com o pressurizador em funcionamento, ligar de maneira individual cada ponto de consumo durante 30 segundos. Desta maneira se desalojará o ar existente na instalação como também no pressurizador.

Observações:

Dependendo da particularidade de cada instalação, é possível que seja necessário repetir o processo mais de uma vez (ainda mais caso o trecho de sucção seja longo).



Em casos de vazamentos na instalação ou que o pressurizador apresente um comportamento ao qual indique tal (mesmo que não seja visível), deve-se reparar o vazamento o mais breve possível. Caso o pressurizador continue operando nesse cenário, este poderá apresentar sinais de desgastes ou avarias prematuras.

DESCRIÇÃO DE FUNCIONAMENTO 303 VF

O equipamento é controlado por um variador de frequência que permite manter a pressão de saída constante, aumentando ou diminuindo a rotação do motor em relação a demanda de vazão. O pressurizador está composto por uma eletrobomba com variador de frequência e sensor de pressão atuando em conjunto.

MAXFLOW 303 VF



Na tela se visualizará diferentes parâmetros ao pressionar o botão **SHIFT/MENU**.

Com o indicador “running” ligado, pode-se visualizar os seguintes parâmetros:

- Pressão seleccionada- Pressão atual [Bar]
- A - Corrente [A]
- H - Frequência [Hz]

Com o indicador “running” desligado, pode-se visualizar os seguintes parâmetros:

- Pressão seleccionada- Pressão atual [Bar]

SISTEMA DE DIAGNÓSTICO

Sistema de diagnóstico de falhas incorporado no variador de frequência que permite a detecção automática de:

- Sobrecargas de tensão ou corrente;
- Falta de fase;
- Falta de continuidade na bobina ou curto-circuito;
- Funcionamento a seco;
- Falta de água (ao pressionar o botão RESET o funcionamento retorna normalmente);
- Superaquecimento do motor;
- Alarme de sobrecarga no conjunto

D INICIALIZAÇÃO PRESS VF

RESERVATÓRIO SUPERIOR:

D.1) Antes de ligar o equipamento, deve-se verificar se a tensão especificada no equipamento coincida com a existente na tomada disponível;

D.2) Certifique-se de que o registro do by pass esteja fechado e os registros do equipamento abertos (entrada e saída respectivamente);

D.3) Inicialização: Ao conectar o equipamento na rede elétrica, este imediatamente acionará, sendo indicado pelo led RUN ligado de forma contínua, após pressurizar a instalação, o equipamento irá parar, aguardando algum consumo para ligar o LED RUN (verde piscando).

D.4) Caso o equipamento não inicialize de maneira automática, deve-se consultar a tabela de erros. (página 13)

D.5) Com o pressurizador em operação, abrir individualmente cada ponto de consumo durante 30 segundos. Desta maneira, o ar existente na tubulação e no pressurizador será eliminado.

Observações:

Dependendo da particularidade de cada instalação, é possível que seja necessário repetir o processo mais de uma vez.

RESERVATÓRIO INFERIOR:

D.6) Antes de ligar o equipamento, deve-se verificar se a tensão especificada no equipamento coincida com a existente na tomada disponível;

D.7) Certifique-se de que o registro do by pass esteja fechado e os registros do equipamento abertos (entrada e saída respectivamente);

D.8) Remova o bujão de drenagem e despeje água até completar o nível e transbordar. Adicionar novamente o bujão ao equipamento.

D.9) Inicialização: Ao conectar o equipamento na rede elétrica, este imediatamente acionará, sendo indicado pelo led RUN ligado de forma contínua, após pressurizar a instalação, o equipamento irá parar, aguardando algum consumo para ligar o LED RUN (verde piscando).

D.10) Caso o equipamento não inicialize de maneira automática, deve-se consultar a tabela de erros. (página 13)

D.11) Com o pressurizador em operação, abrir individualmente cada ponto de consumo durante 30 segundos. Desta maneira, o ar existente na tubulação e no pressurizador será eliminado.

TABELA PARA DETECÇÃO E SOLUÇÃO DE PROBLEMAS

Problema Detectado	Causa	Análise / Solução
LED vermelho aceso (equipamento não inicia)	O equipamento trabalhou a seco.	Após solucionar a falta de água, pressionar o botão RESET para que o equipamento inicialize. Se nenhuma ação for tomada, o equipamento verificará automaticamente (em intervalos regulares de 5 minutos) se o problema de falta de abastecimento de água foi resolvido; nesse caso, o equipamento restaurará sozinho o funcionamento normal.
	Equipamento sem escorva total.	
	Reservatório (superior ou inferior) sem água	
Inicia e para constantemente	Válvula de retenção original inexistente, inadequada (portinhola), obstruída, travada ou instalada incorretamente (no recalque do equipamento).	Verifique e instale a válvula de retenção. Caso esteja instalado na saída do equipamento, deverá ser realocado na seção de sucção (ver manual de instalação).
	Vazamento na instalação.	
	Falta ou excesso de pressão no tanque de expansão	
Ruído na partida, na parada ou durante o funcionamento	Equipamentos sem escorva.	Utilizar um manômetro para verificar a estanqueidade da instalação hidráulica.
	Válvula de retenção obstruída.	
	Tubulação solta ou mal fixada.	Verificar a pressão no tanque de expansão, para realizar uma manutenção em garantia, contate uma Assistência técnica autorizada, não viole o selo de segurança que possui o bujão do tanque de expansão.
	Necessário revisão.	
	Escorvar equipamento conforme manual.	
Verificar ou trocar a válvula de retenção.	Em alguns casos, as instalações geram ruídos que ecoam pela estrutura, devido a água pressurizada	
Contatar Departamento Técnico da Rowa do Brasil		

Problema Detectado	Causa	Análise / Solução
Liga e não desliga	Vazamentos nos pontos de consumo.	Reparar vazamentos em torneiras e descarga.
	Vazamento na instalação hidráulica.	Verifique se não há vazamentos na instalação, fechando o registro do recalque do equipamento. Se parar de funcionar significa que há perda na instalação. No caso de perda inferior a um litro por minuto, a sensibilidade do equipamento deve ser reduzida.
	By-pass aberto e/ ou registros fechados	Verifique se os registros de entrada e saída estão abertos e se o by-pass está fechado.
	Alimentação direta do circuito sanitário através de tubulação independente do pressurizador.	Verifique se o abastecimento de água vem apenas do tanque. Fechando a válvula esfera localizada na saída do equipamento, verifique se não sai água de nenhum ponto de consumo.
	Respiro ou válvula quebra vácuo existente na instalação.	Caso exista um respiro ou quebra vácuo na instalação, estes devem ser completamente anulados desde o início.
	Retorno em casos em que um único ramal (quente ou fria) é pressurizado.	Fechar os registros do ramal NÃO pressurizado. Se o equipamento parar, é constatado retorno.
	Ar no ramal de sucção.	Verifique se há alguma falha na tubulação de sucção que faça com que o ar entre no equipamento, escorvando este. Repare esta anomalia.
Demora para desligar	Vazamentos na rede pressurizada.	Verifique se não há vazamentos na rede, fechando o registro de saída do equipamento. Se parar de funcionar dentro do tempo especificado, significa que há vazamentos.

Problema Detectado	Causa	Análise / Solução
Pressão e vazão abaixo do comum	Diâmetro de tubulação insuficiente para as vazão e pressão requerido	A vazão e a pressão serão reduzidas dependendo do diâmetro, comprimento, curvas, cotovéis e outros elementos resistentes encontrados ao longo do percurso de instalação.
	Presença de ar na tubulação de sucção	Verificar a existência de falha na tubulação de sucção que faça com que o ar entre na sucção do equipamento. Consertar deficiência.
	Presença de sólidos obstruindo o rotor/ impulsor do equipamento.	Realizar limpeza do reservatório de água e extrair sólidos aliçados no trecho de sucção.
	Registro by-pass aberto.	Fechar registro do by-pass.
	Válvula quebra vácuo ou respiro aberto.	Eliminar respiro ou válvula quebra vácuo desde o início.
	Equipamento subdimensionado.	Substituir equipamento por modelo adequado segundo necessidades. Para auxílio, contatar o departamento técnico da Bombas Rowa do Brasil.
	Impurezas na instalação.	Limpar e/ou desentupir filtros e/ou torneiras ou eletrodomésticos possam ter. (Máquina de lavar roupa, máquina de lavar louça, etc.).
	Tensão insuficiente.	Verificar que a tensão de alimentação seja a correta segundo indicação do equipamento.
Registro semiaberto.	Verifique se todos os registros que compõem o sistema, para verificar se estão fechados ou semiabertos. Em caso negativo, fechar por completo qualquer outra saída.	

Problema Detectado	Causa	Análise / Solução
	Falta de fornecimento de energia. (Nenhuma luz acesa).	Verifique se a conexão elétrica é a adequada e a existência de tensão para o equipamento. O equipamento deve funcionar ao ser conectado na tomada.
	Alimentação direta do circuito sanitário por uma tubulação independente ao pressurizador.	Verifique se o abastecimento de água vem apenas do reservatório. Fechando a válvula esférica localizada na saída do equipamento, verifique se não sai água de nenhum ponto de consumo.
	Registro do recalque fechado.	Verifique se as válvulas de entrada e saída estão abertas e se a válvula de derivação está fechada.
Não liga	Falta de água no reservatório.	Verifique se o reservatório está cheio de água. Se o reservatório estiver vazio ou semivazio, é muito provável que o controle do nível de água esteja interrompendo o circuito de alimentação, por isso o equipamento não ligará até que o tanque atinja um nível de água aceitável.
	Equipamento desregulado.	Observe a posição de regulagem do micro interruptor, pode estar fora da faixa de regulagem.
	Falha na construção do by pass.	O fechamento do by pass deve ser feito por um registro de esfera metálica. Se houver uma válvula portinhola ou válvula de retenção, ela deverá ser substituída imediatamente. Em equipamentos da linha Press, pode acontecer que a pressão na linha de by pass seja superior à pressão de partida, fazendo com que ela não aacione (Este último ponto aplica-se nos casos em que o by pass tenha sido construído com uma válvula de retenção).
	Eixo bloqueado.	Eixo da bomba travada por resíduos sólidos. É possível desbloquear removendo o eixo e girando o eixo com o auxílio de uma chave de fenda.

CAUSAS FREQUENTES DE PERDA DE GARANTIA

A garantia não será estendida nem cobrirá o equipamento nem nenhuma das suas partes que, a critério da Rowa, tenham se desgastado ou deteriorado nos primeiros 2 anos, por causa do uso nas seguintes condições:

Bobinado queimado, superaquecido ou com fugas de corrente

1. Se o equipamento tiver sido instalado na intempérie ou submetido a respingos ou gotejamentos, permitindo a entrada d'água no motor, provocando que o mesmo queime ou tenha fuga de corrente.

Corpo motor quebrado ou deteriorado

1. Batidas ou maus-tratos durante o traslado, instalação e/ou funcionamento não atribuíveis ao fabricante nem ao vendedor.

2. Instalação com golpes de aríete.

3. Congelamento.

Corpo espiral quebrado ou deteriorado

1. Batidas ou maus-tratos provocados por uma instalação deficiente.

2. Se o equipamento foi instalado onde existe uma coluna d'água sobre o mesmo que excede a pressão estática máxima (6Kg/cm² para os produtos com frente de bronze e 4Kg/cm² para a linha com frente de noryl) isso provocará, provavelmente, a quebra do corpo impulsor.

3. Instalação com golpes de aríete.

4. Tensões por tubulações rígidas mal alinhadas com a entrada e saída (recalque) do produto.

5. Fixação incorreta do equipamento.

6. Equipamento instalado perto de uma fonte geradora de calor (Fornos, boilers, caldeiras, etc.)

7. Congelamento.

***Fica estritamente proibido a utilização deste equipamento como bomba de recalque. Esta aplicação acarretará em perda de garantia.**

GARANTIA

O equipamento deve ser instalado de acordo com as especificações contidas nesse manual de instalação e utilizado de acordo com sua finalidade. Qualquer aplicação fora das orientações presentes, será considerado mau uso. **A bomba não deve ser modificada ou reparada por pessoas que não sejam da rede de Assistências Autorizadas Rowa.**

A) Validade da garantia:

- O início da vigência da garantia LEGAL de 90 dias conforme CDC art. 26 II ocorre a partir da data de emissão da nota fiscal de venda ao consumidor correspondente ao produto a ser garantido com identificação, obrigatoriamente, de modelo e características de produto;

- A vigência da garantia de 24 meses para linha ROWA ocorre a partir da data de emissão da nota fiscal de venda ao consumidor sendo dividida entre GARANTIA LEGAL – correspondente aos primeiros 3 (três) meses e GARANTIA CONTRATUAL – corresponde ao saldo de 21 (vinte e um) meses, totalizando 24 (vinte e quatro) meses.

- A ROWA do BRASIL INDÚSTRIA E COMÉRCIO DE BOMBAS LTDA não concede qualquer forma e/ou tipo de garantia para produtos desacompanhados de nota fiscal de venda ao consumidor, ou produtos cuja nota fiscal esteja preenchida fora da previsão legal.

B) Informações Adicionais:

- Esta garantia compreende exclusivamente a substituição ou conserto gratuito de partes, peças ou componentes que apresentarem defeitos de fabricação ou de material. Os equipamentos novos com defeito de fabricação serão consertados em nossa rede de assistências técnicas autorizadas, com frete pago pelo cliente;
- Se o equipamento apresentar algum problema, a responsabilidade e as despesas com a retirada e posterior reinstalação dele, bem como o traslado de ida e volta ao assistente técnico autorizado são exclusivas do consumidor;
- Será cobrada taxa de visita, quando solicitado o atendimento domiciliar;
- Não estarão cobertos por garantia os equipamentos que funcionarem fora de suas condições normais de operação constantes no manual de instalação do equipamento, instalação hidráulica ou elétrica inadequada (deficiência na rede de alimentação elétrica, oscilações de tensão, raios, ligação em tensão errada e trabalhar a seco);
- A presente garantia se extingue nos casos de reparos por pessoas não autorizadas, prejuízos causados por transporte inadequado, queda e acidente de qualquer natureza, visto que cada equipamento é testado e embalado.

C) Perda de garantia:

A garantia **não** cobrirá o equipamento em nenhuma das suas partes, tais quais nos seguintes conjuntos - impulsor, corpo rotor, corpo motor, controle eletrônico e sensor de fluxo - , que tenham se desgastado ou deteriorado no primeiro ano, em função do uso nas condições expressas abaixo:

- Batidas ou maus-tratos durante o traslado, instalação e/ou funcionamento não atribuíveis ao fabricante nem ao vendedor;
- Instalação com golpes de aríete;
- Congelamento;
- Batidas ou maus-tratos provocados por uma instalação deficiente;
- Se o equipamento foi instalado onde exista uma coluna d'água sobre este que exceda a pressão estática máxima isso provocará, provavelmente, a quebra do corpo impulsor;
- Tensões por tubulações rígidas mal alinhadas com a entrada e saída (recalque) do produto;
- Fixação incorreta do equipamento;
- Equipamento instalado perto de uma fonte geradora de calor (forno, boiler, caldeira etc.).

CONTATO

IMPORTADOR

Rowa do Brasil Indústria e Comércio de Bombas Ltda.

www.bombasrowa.com.br

+55 11 3648-9294

Departamento Comercial

Tel: 11 3648-9294

Cel: 11 98263-3598

e-mail: cadastro@bombasrowa.com.br

Departamento Técnico

Tel: 11 3648-9294



Cel: 11 98263-1135 WhatsApp

e-mail: atec@bombasrowa.com.br

Serviço de Atendimento ao cliente

Tel: 0800-000-1650



e-mail: sac@bombasrowa.com.br WhatsApp





Imagens meramente ilustrativas


A Rowa do Brasil reserva-se no direito de efetuar qualquer modificação sem aviso prévio.


E-mail: sac@bombasrowa.com.br | Tel.: (11) 3648-9294 | Cel.: (11) 98263-3598

SAC: 0800 000 1650

 bombasrowa.com.br

 [bombasrowabrasil](https://www.instagram.com/bombasrowabrasil)

 [/bombasrowadobrasil](https://www.facebook.com/bombasrowadobrasil)

 [rowabrasil](https://www.youtube.com/rowabrasil)