

MANUAL DE INSTALAÇÃO

LINHA **TRADICIONAL**

PRESSURIZADORES MAX PRESS VF



- Apresentação do produto.....	03
- Curvas de desempenho.....	04
- Informações técnicas dos produtos - Dimensões.....	05
- Procedimentos indispensáveis para a instalação de um pressurizador.....	05
A - Instalação hidráulica	05
B - Instalação elétrica.....	09
C - Localização e proteção.....	10
D - Escorva e início de operação	10
- Descrição da função	11
- Procedimento de mudança de pressão: Max Press 30VF, 40VF, 270VF, 360VF.....	12
- Procedimento de mudança de pressão: Max Press 410VF.....	13
- Tabela para detecção e solução de problemas com VF	14
- Procedimento indispensável para o instalação de um pressurizador tandem / sistema modular	20
- Instalação hidráulica.	15
- Causas frequentes de perda de garantia.....	16
- Garantia.....	17
- Contato.....	18
- Componentes.....	18

SÍMBOLOS UTILIZADOS E SEUS SIGNIFICADOS



PROIBIDO



PRECAUÇÃO



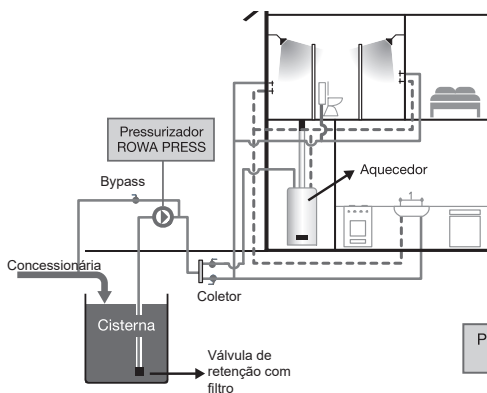
IMPORTANTE



CORRENTE

PREZADO CLIENTE

Parabéns você acaba de comprar o melhor, mais eficiente e silencioso pressurizador do mercado, projetado e fabricado pela ROWA S.A. Este produto é fabricado na Argentina, com os mais altos padrões de qualidade e tecnologia, oferecendo um ótimo rendimento, com menor consumo de energia elétrica, ideal para solucionar problemas de pressão de água. Os equipamentos são compostos por uma eletrobomba Rowa (totalmente silenciosa) o qual ligará ou desligará o equipamento ao se abrir ou fechar qualquer registro (torneira, chuveiro). Os modelos com variador de frequência, se ajustam automaticamente conforme a necessidade de vazão.

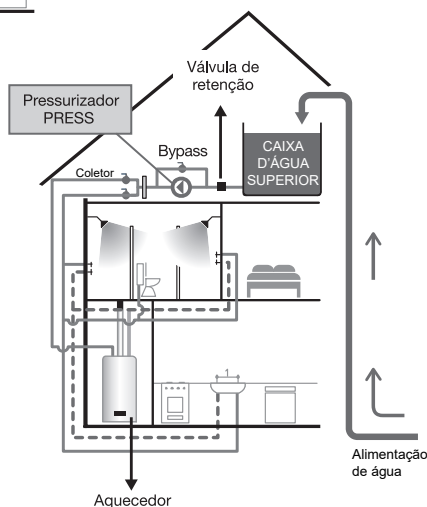


Casa 2 Pressurização a partir de um reservatório elevado

Água quente -----
Água fria -----

Casa 1 Pressurização a partir de um reservatório inferior

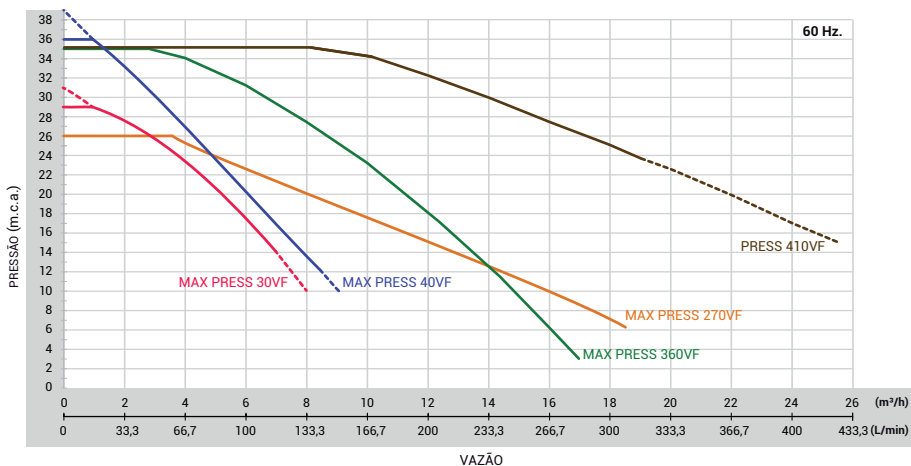
Água quente -----
Água fria -----



Antes de iniciar a instalação faça um estudo e procure a melhor localização para o pressurizador, evitando deixá-lo muito afastado do reservatório, muito próximo de alvenarias ou em locais que impossibilitem ajustes a regulagem ou qualquer outra manutenção. Procure utilizar os tubos flexíveis de malha em aço inox ROWA, eles facilitam a instalação além de atuarem como dispositivos anti-vibração, reduzindo consideravelmente a possibilidade de aquecimento da tubulação de PVC e o ruído transmitido por vibração à tubulação. Outra recomendação são os dispositivos feitos em borracha, "vibra-stop", que reduzem o ruído transmitido a estrutura predial.

Líquido bombeado	Água Limpa
Temperatura máxima da água	40°C
Tempo máx. de funcionamento a vazão mínima de 200L/h.....	24 Hs.
Isolamento da bobina	Classe F

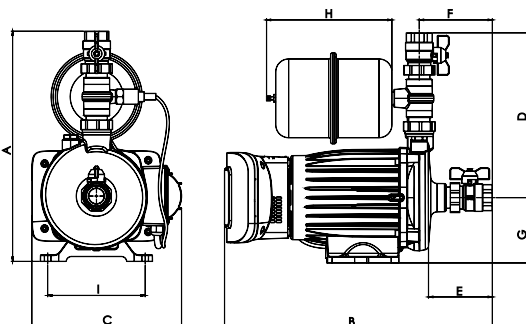
CURVAS DE DESEMPENHO



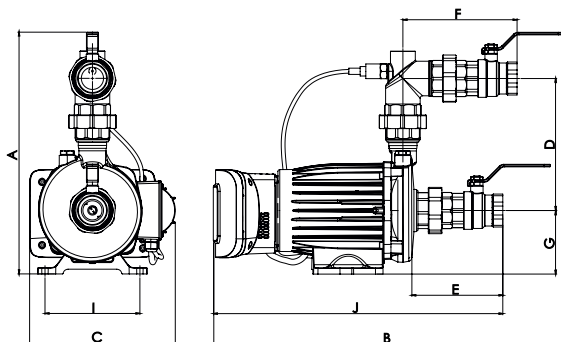
INFORMAÇÕES TÉCNICAS DOS PRODUTOS - DIMENSÕES

Modelo	Pressão Máx. (m.c.a.)	Vazão Máx (L/h)	Potência (HP)	Corrente (A)	Tensão (V)	Peso (kg)	Dimensões (mm)										
							A	B	C	D	E	F	G	H	I	J	
MAX PRESS 30VF	30	7000	1	8,6	220	15,6	360	415	230	260	100	115	100	200	151	-	
MAX PRESS 40VF	38	8500	1,5	10	220	15,6	360	415	230	260	100	115	100	200	151	-	
MAX PRESS 270VF	26	18500	2,5	10	220	19,3	385	560	230	210	145	180	100	-	151	460	
MAX PRESS 360VF	35	17000	3	13,5	220	22,15	385	560	230	210	145	180	100	-	151	460	
PRESS 410VF COMPACT	35	25000	4	9,5	3 x 220	36	830	600	300	250	220	170	110	-	-	-	

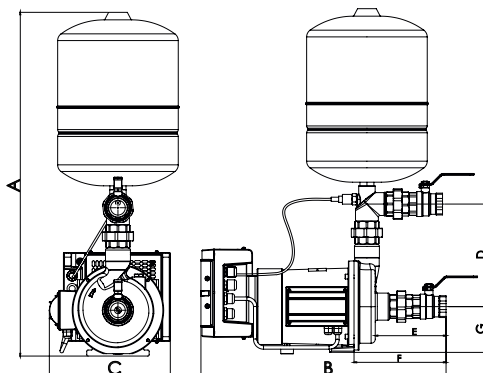
MAX PRESS 30 VF - MAX PRESS 40VF



MAX PRESS 270-360VF



MAX PRESS 410VF COMPACT TRIF.



PROCEDIMENTOS INDISPENSÁVEIS PARA A INSTALAÇÃO DE UM PRESSURIZADOR

A INSTALAÇÃO HIDRÁULICA

A.1) Posicione-se em frente ao barrilete principal para visualizar o sistema hidráulico e escolher a forma ideal de instalar o pressurizador. Para uma instalação rápida e simples, utilize o facilitador Rowa (flexível macho-fêmea) que atuará como dispositivo anti-vibração.



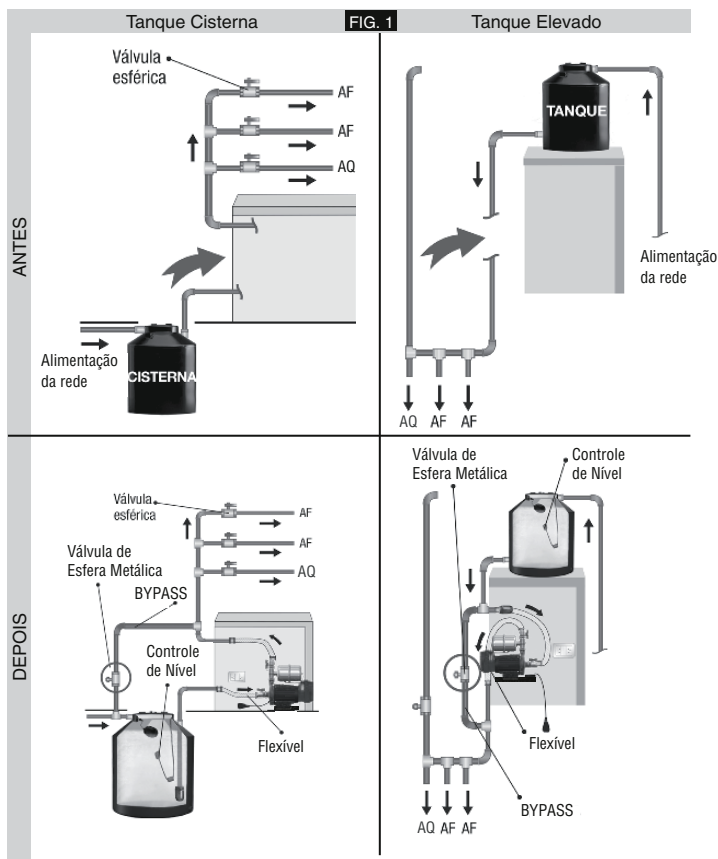
Tubulações de PVC

Para garantir a segurança do sistema, é obrigatório que os trechos de alimentação e saída ou descarga do pressurizador sejam confeccionados com materiais adequados para suportar temperaturas superiores a 70 °C, tais como, tubos de cobre, PPR, CPVC ou flexíveis Rowa. Em ambos os trechos, é imprescindível que, no mínimo, 1 metro (100 cm) de tubulação seja fabricado com esses materiais. É proibido o uso de PVC, pois esse material pode sofrer dilatação quando expostos a temperaturas acima de 45 °C.



Impermeabilização

O pressurizador deverá ser instalado sobre superfície impermeável com drenagem externa (ralo), para evitar problemas com eventuais vazamentos das conexões (NBRs 9574 e 9575 e Exigência: NBR 5626).



TUBULAÇÃO DE ENTRADA

A.2) A tubulação que alimenta o pressurizador proveniente do reservatório (tanto cisterna quanto caixa d'água) deverá ter diâmetro igual ou superior a 1" nominal para os equipamentos 30 VF (sendo que os mesmos acompanham uma válvula de retenção de 1 1/2") e 410VF-270VF sendo que os mesmos acompanham uma válvula de retenção de 2" que pode ser instalada com uso de 2 reduções.

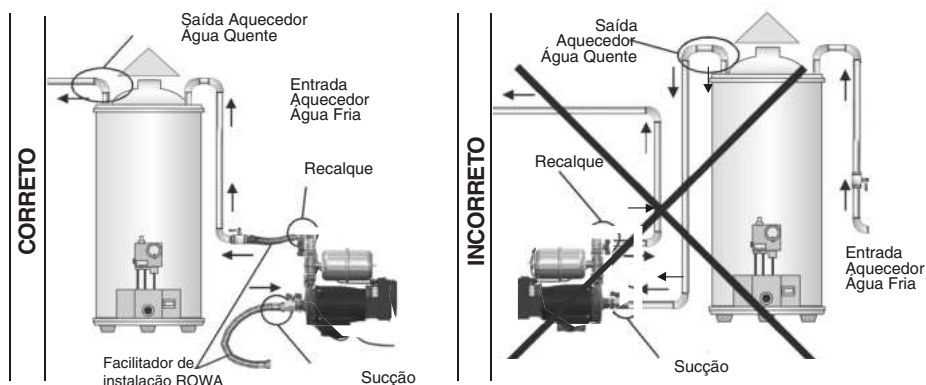
A.3) O tubo de sucção, que liga a saída do reservatório à entrada da bomba, **não** deve possuir **nenhum** tipo de derivação destinada a alimentar outro consumo. Caso contrário, o equipamento poderá succionar ar através dessa derivação, perdendo escorva. Isso quer dizer que o equipamento deve ser instalado entre o reservatório e o coletor de distribuição (barrilete), para pressurizar **totalmente** a tubulação de recalque, evitando descompensações de pressão na hora de misturar os fluxos.

Os drenos e/ou respiros deverão ser anulados completamente, de preferência logo em sua origem.

A.4) Antes de ligar o equipamento certifique-se que todos os acessórios (metais sanitários, sistema de aquecimento, bem como os demais dispositivos que serão pressurizados) sejam próprios para receber a pressão injetada na rede hidráulica pelo pressurizador somada a altura manométrica de 10 metros, considerando o fundo da caixa d'água e o ponto de consumo mais baixo, e for instalado um pressurizador que acrescente à rede hidráulica 25 m.c.a, a pressão no

ponto de consumo será de 35 m.c.a, lembrando que de acordo com a NBR 5626, a pressão máxima não deve exceder os 40 m.c.a no ponto de consumo. Caso o sistema de aquecimento aplicado seja o de acumulação, verifique se o boiler foi projetado para alta pressão (40 m.c.a), tomando a precaução de verificar se os dispositivos obrigatórios para segurança do sistema de aquecimento estão corretamente aplicados e ajustados (tanque de expansão, válvula de segurança e válvula quebra vácuo), ressaltamos que se houver qualquer respiro ou dreno que não foi eliminado, o pressurizador não desligará, devido a sua interpretação como ponto de consumo, por isso recomendamos que esta certificação ocorra neste momento, devendo ser anulada dada sua constatação.

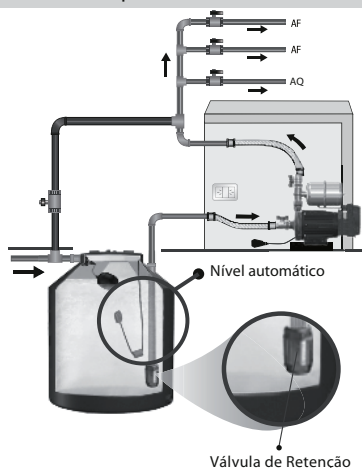
A.5) A condição ideal prevê a pressurização dos ramais de água fria e de água quente com o mesmo equipamento, evitando o desequilíbrio hidráulico, caso o mesmo tenha alguma comunicação com o ramal não pressurizado, condição esta comum nos misturadores, por isso a recomendação é pressurizar as duas linhas, quente e fria, mantendo **o devido equilíbrio hidráulico**.



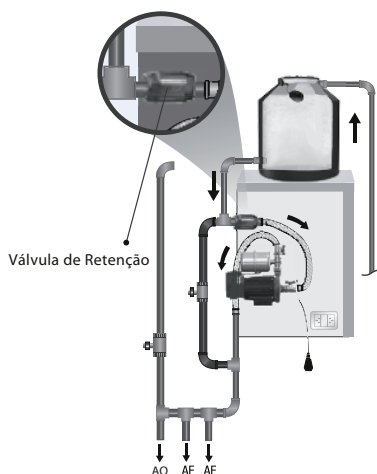
A.6) É obrigatório o uso e instalação da válvula de retenção fornecida com o equipamento no trecho da sucção. Caso o reservatório esteja em nível superior ao do equipamento, a referida válvula será instalada entre a saída do reservatório e a **entrada** do equipamento (qualquer local no trajeto do tubo de sucção). Se o reservatório estiver em nível **inferior** ao equipamento, a válvula de retenção, neste caso conhecida como válvula de pé ou de fundo de poço, deverá ser instalada na extremidade **inferior** do tubo (dentro do reservatório a 10 ou 15 cm do fundo). É aconselhável acoplar a esta válvula um crivo ou filtro, impedindo a entrada de partículas de diâmetro superior ao seu espaçamento.

A.7) É aconselhável que a distância entre o pressurizador e o reservatório seja a mais curta possível, para evitar problemas decorrentes de uma sucção deficiente. Se o trecho de sucção é muito comprido e/ou com muitos cotovelos, aumenta a possibilidade de entrada de ar no sistema por emendas mal vedadas ou poderá gerar um vácuo na instalação de sucção, fatores como estes, geram excessiva perda de carga, impedindo que o pressurizador trabalhe succionando a vazão demandada pelo sistema (Perda máxima no trecho da sucção de 4 metros aproximadamente).

Tanque Cisterna



Tanque Elevado



A.8) É recomendável a instalação do bypass (desvio) entre a entrada e saída do pressurizador com uma válvula esfera de metal, para garantir a estanqueidade e evitar o retorno de pressão para o reservatório, podendo causar danos ao pressurizador. Caso o pressurizador apresente uma falha e surja a necessidade de retirá-lo, a remoção do mesmo deve ocorrer fechando os registros de entrada e saída fornecidos com o equipamento, na sequência, desrosqueando a meia união fixada ao pressurizador liberando-o da rede hidráulica, neste momento o bypass deve permitir a passagem de água, abrindo a válvula de esfera. Outra funcionalidade do bypass vem com a falta de energia elétrica, onde a água passaria diretamente para os pontos de consumo sem passar pelo equipamento, o único detalhe é que no caso da válvula esfera de metal, quando dada a falta de energia, a mesma deve ser aberta para liberar o fluxo de água, e quando a energia retornar deve ser fechada imediatamente, caso contrário o equipamento não desligará, gerando um desgaste prematuro por excesso de trabalho.



A.9) Para um funcionamento correto dos pressurizadores, a instalação deverá ser realizada de maneira que o **eixo da bomba permaneça na posição horizontal**, para que não ocasione dano ao pressurizador e acarrete em **perda total da garantia**.

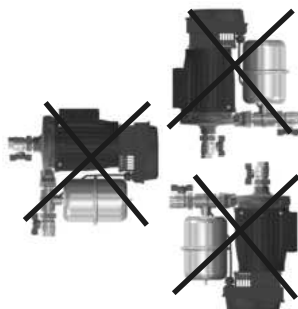
RECOMENDADO



CORRETO



INCORRETO



PRESSURIZAÇÃO DE UMA SÓ LINHA

A.10) É aconselhável evitar a pressurização de uma só linha (água fria ou quente), uma vez que isso poderá dificultar a obtenção de uma mistura ideal de ambas as águas (fria e quente), sendo que uma delas possuiria maior pressão do que a outra, dificultando a saída desta última. A instalação deve ser feita corretamente entre o reservatório e o sistema de aquecimento (aquecedor, boiler, etc.) condicionando o pressurizador a trabalhar com uma temperatura máxima da água de 40°C.

B INSTALAÇÃO ELÉTRICA

B.1) De acordo com a NBR 5410, toda instalação deve conter um dispositivo diferencial residual (DR), para proteger o usuário e o equipamento contra fuga de corrente, não sendo superior a 30 mA. Visto que o pressurizador é composto de um motor elétrico, o mesmo deve estar interligado a um sistema de aterramento.

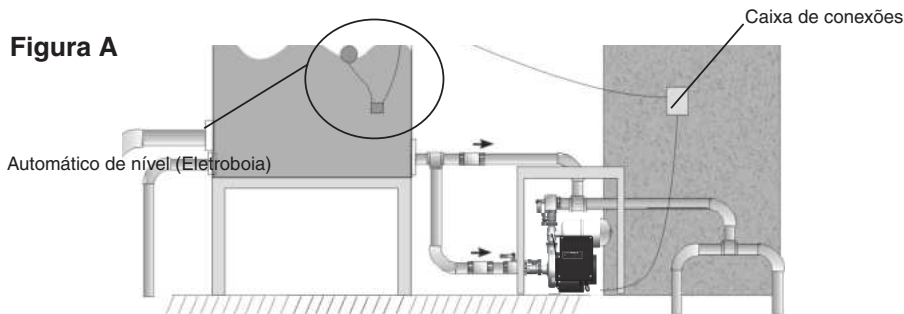
B.2) Os pressurizadores monofásicos são equipados com cabo de alimentação e tomada com o plugue (10A) de acordo com o padrão estabelecido pelo INMETRO, visando a proteção do usuário e do equipamento.

B.3) No caso de cisterna o automático de nível deve estar ajustado para efetivamente interromper a energia do pressurizador com total segurança, reforçando que é importante seguir as recomendações do fabricante da referência automática de nível.

B.4) **Boia elétrica de nível:** Em caso de cisterna é indispensável a instalação de uma boia elétrica de nível de água, a ser instalada da seguinte forma: quando o nível de água for apropriado, o automático deverá fechar o circuito elétrico e quando o nível for deficiente deverá **abrir** o circuito elétrico, desligando o pressurizador e evitando desgastes prematuros por trabalhar sem água.

B.5) O automático de nível deve estar ajustado para efetivamente interromper a energia do pressurizador com total segurança, reforçando que é importante seguir as recomendações do fabricante da referida boia de nível.

Figura A



Este aparelho não está destinado para ser usado por pessoas (inclusive crianças) cujas capacidades físicas sensoriais ou mentais sejam limitadas. O manuseio deste equipamento deve ser realizado por um profissional qualificado, salvo em casos que a pessoa esteja sendo supervisionada ou instruída por um profissional de sua confiança.

Este produto deve ser manuseado apenas por adultos. Não permita que as crianças brinquem com o produto ou próximo a ele.



Caso observe vazamentos na instalação ou que o pressurizador demonstra um comportamento que indique a existência de um vazamento (mesmo que não seja possível a visualização), deve-se consultar um especialista e reparar a instalação o mais rápido possível. Se um pressurizador permanecer trabalhando nessas condições por um longo período, este apresentará sinais de desgastes ou avarias prematuras.

C LOCALIZAÇÃO E PROTEÇÃO



C.1) O pressurizador deve ser instalado em local coberto para protegê-lo de chuva, sol ou outro evento climático adverso.

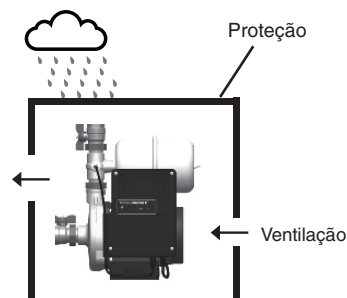
C.2) A proteção do pressurizador deve contar com boa **ventilação** para evitar a condensação (formação de água sobre o equipamento), produzida por grandes diferenças de temperatura (ambientes com altas temperaturas por causa de ventilação deficiente provocam a formação de água sobre o pressurizador, o que ocasiona danos severos e uma perda total de garantia).

C.3) O pressurizador deve ser instalado de forma que o monitor seja exibido para visualizar sua operação.



Os pressurizadores **não são blindados**. Portanto, a entrada de água ou condensação na região da bobina provocará dano significativo, ocasionando **perda total da garantia**.

Caso observe vazamentos na instalação ou que o pressurizador demonstra um comportamento que indique a existência de um vazamento (mesmo que não seja possível a visualização), deve-se consultar um especialista e reparar a instalação o mais rápido possível. Se um pressurizador permanecer trabalhando nessas condições por um longo período, este apresentará sinais de desgastes ou avarias prematuras.



D ESCORVA E INÍCIO DE OPERAÇÃO

RESERVATÓRIO SUPERIOR (CAIXA D'ÁGUA)

D.1) Antes de LIGAR o pressurizador, verifique se a tensão especificada no equipamento corresponde à existente na tomada em que será conectado.

D.2) Certifique-se de que a válvula de esfera (by-pass) esteja fechada e de que as válvulas de esferas de entrada e saída do pressurizador estejam abertas, respectivamente.

D.3) Inicialização: Quando o equipamento estiver conectado à rede elétrica, imediatamente se inicializará, indicado pelo LED RUN aceso continuamente. Após pressurizar a instalação, ele se apagará, aguardando algum consumo para acender o LED RUN verde piscando.

D.4) Caso não inicie imediatamente, consulte a tabela de problemas e soluções deste manual.

D.5) Com o pressurizador funcionando, abra individualmente cada registro de consumo individualmente, durante 30 segundos. Desta forma, será possível retirar o ar contido na

instalação e no pressurizador.

Observações: Dependendo das características da instalação, é possível que seja necessário repetir o procedimento mais de uma vez.

RESERVATÓRIO INFERIOR (CISTERNA)

(Preencher a parte frontal do equipamento com água)

D.6) Antes de LIGAR o pressurizador, verifique se a tensão especificada no equipamento é compatível com a tensão da tomada em que será conectado.

D.7) Certifique-se de que a válvula de esfera (by-pass) esteja fechada e de que as válvulas de esferas de entrada e saída do pressurizador estejam abertas, respectivamente.

D.8) Remova o bujão de drenagem e preencha com água até que transborde. Em seguida, coloque o bujão de drenagem novamente.

D.9) Inicialização: Quando o equipamento estiver conectado à rede elétrica, imediatamente se inicializará, indicado pelo LED RUN aceso continuamente. Após pressurizar a instalação, ele se apagará, aguardando algum consumo para acender o LED RUN verde piscando.

D.10) Caso não inicie imediatamente, consulte a tabela de problemas e soluções deste manual.

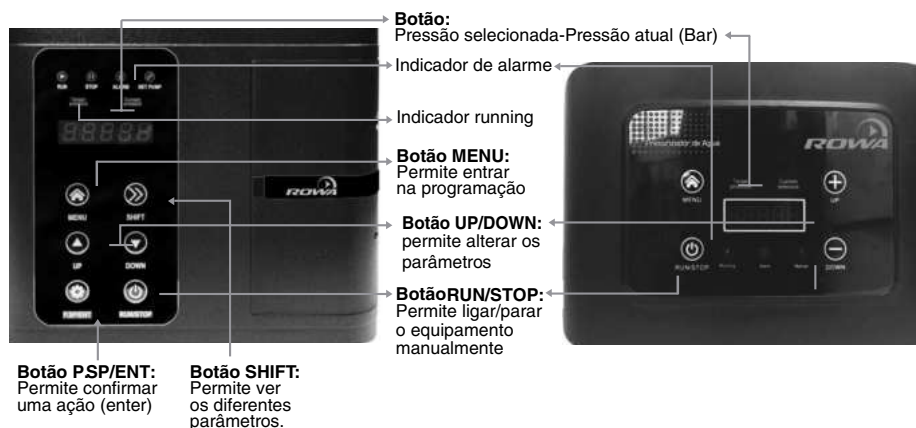
D.11) Com o pressurizador funcionando, abra individualmente cada registro de consumo individualmente, durante 30 segundos. Desta forma, será possível retirar o ar contido na instalação e no pressurizador.

Observações: Dependendo das características da instalação, é possível que seja necessário repetir o procedimento mais de uma vez (ainda mais quando a seção de sucção é prolongada).

DESCRIÇÃO DA FUNÇÃO

O equipamento é controlado por um inversor de frequência que permite manter a pressão de saída constante, aumentando ou diminuindo a rotação do motor de acordo com a demanda de vazão.

O equipamento é composto por uma bomba com inversor de frequência e um sensor de pressão.



Vários parâmetros serão exibidos no visor ao pressionar o botão SHIFT/MENU.

Quando o indicador de “*running*” estiver ligado, os seguintes parâmetros poderão ser visualizados:

- Pressão escolhida - Pressão atual [Bar]
- A - Corrente [A]
- H - Frequência [Hz]

Quando o indicador de “*running*” estiver desligado, apenas o seguinte parâmetro pode ser exibido:

- Pressão escolhida - Pressão atual [Bar]

SISTEMA DE DIAGNÓSTICO

Sistema de diagnóstico de falhas incorporado no inversor de frequência que permite a detecção automática de:

- Sobrecargas de tensão ou corrente;
- Falta de fase;
- Falta de continuidade na bobina ou curto-circuito;
- Funcionamento a seco;
- Falta de água (apertando o botão reset, volta a funcionar normalmente);
- Superaquecimento do motor;
- Bloqueio da bomba.

PARÂMETROS MODIFICÁVEIS

- Pressão máxima entre 22 e 29 m.c.a. (MAX PRESS 30 VF)
- Pressão máxima entre 26 e 36 m.c.a. (MAX PRESS 40 VF)
- Pressão máxima entre 14 e 28 m.c.a. (MAX PRESS 270 VF)
- Pressão máxima entre 26 e 35 m.c.a. (MAX PRESS 360 VF)
- Pressão máxima entre 25 e 35 m.c.a. (MAX PRESS 410 VF COMPACT)

PROCEDIMENTO DE MUDANÇA DE PRESSÃO: MAX PRESS 30/40/270/360 VF

1. Pressione o botão **UP** ou **DOWN** para selecionar o valor de pressão.
2. Aguarde alguns segundos, o valor será confirmado e a pressão escolhida será exibida novamente.



CONFIGURAÇÃO DO SISTEMA MODULAR (MAX PRESS 30/40/270/360 VF)

1. Com o equipamento em **STANDBY**, mantenha o botão **MENU** pressionado até que **P0** seja exibido.
2. Pressione o botão **RUN/STOP**.
3. Utilize os botões **UP/DOWN** até que **P0.17** seja exibido.

4. Pressione o botão **RUN/STOP**.
5. Para configurar o equipamento em **MASTER**, modifique e confirme o parâmetro 1 com o botão **RUN/STOP**.
6. Para configurar o equipamento em **SLAVE**, modifique e confirme o parâmetro 2 com o botão **RUN/STOP**.
7. Pressione o botão **MENU** duas vezes para sair da configuração do sistema Modular.

- O modo *single* é identificado pelo parâmetro 0.
- um equipamento deverá ser configurado com o parâmetro *Master* e o outro como *Slave* para que funcionem adequadamente.



PROCEDIMENTO DE MUDANÇA DE PRESSÃO: MAX PRESS 410 VF COMPACT

1. Pressione o botão **P.SP/ENT** por 3 segundos para que o equipamento fique em **STANDBY**.
2. Com os botões **UP** ou **DOWN** selecione o valor de pressão desejado.
3. Pressione o botão **P.SP/ENT** para confirmar a pressão.

CONFIGURAÇÃO DO MODO TANDEM (MAX PRESS 410 VF COMPACT)

1. Com o equipamento parado, mantenha o botão **MENU** pressionado até que **F0** seja exibido.
2. Role com as setas até que **F4** seja exibido.
3. Pressione o botão **P.SP/ENT**.
4. Role com as setas até **F4.10** seja exibido
5. Pressione o botão **P.SP/ENT**.
6. Se desejar configurar o equipamento em **MASTER**, role e confirme o parâmetro 1 com o botão **P.SP/ENT**.
7. Se desejar configurar o equipamento em **SLAVE**, role e confirme o parâmetro 2 com o botão **P.SP/ENT**.
8. Pressione o botão **MENU** duas vezes para sair da configuração do Modo Tandem.

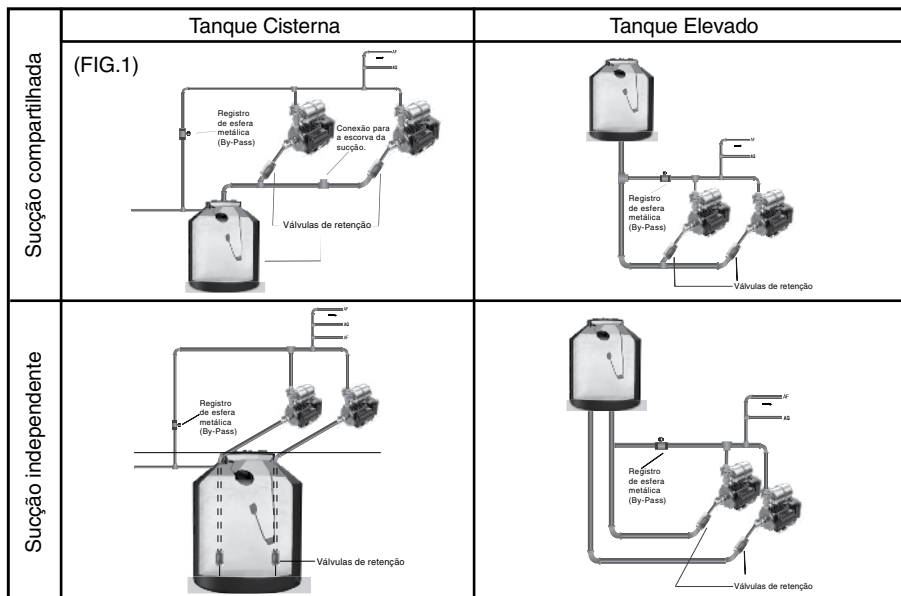
- O modo *single* é identificado pelo parâmetro 0.
- um equipamento deverá ser configurado com o parâmetro *Master* e o outro como *Slave* para que funcionem adequadamente.

TABELA PARA DETECÇÃO E SOLUÇÃO DE PROBLEMAS

Problema Detectado	Causa	Análise / Solução
E027	O equipamento trabalhou a seco.	Após resolver o problema de falta de água, desconectar o equipamento da rede elétrica, aguardar um minuto para que se desligue por completo. Feito isso, reconectá-lo. Caso não seja tomada nenhuma medida, o sistema está programado para verificar automaticamente (em intervalos regulares) que o problema da falta de abastecimento de água foi resolvido, se assim for, o equipamento irá restabelecer o funcionamento normal.
	Equipamento sem escorva total ou parcial.	
	Caixa d'água sem água.	
E015	Superaquecimento.	1. Consultar departamento técnico da Rowa do Brasil.
	1. Subdimensionamento.	2. Verificar vazamentos na instalação. Verificar válvula de retenção e pressão do tanque de expansão.
E009	2. Equipamento liga e desliga continuamente.	Quando o equipamento esfriar, a indicação do E015 desaparecerá e a bomba reestabelecerá funcionalidade habitual.
	Baixa tensão elétrica	Quando a tensão voltar a um valor normal (maior ou igual a 180 VAC), a indicação E009 desaparecerá e o mesmo reestabelecerá o funcionamento normal.

PROCEDIMENTO INDISPENSÁVEL PARA O INSTALAÇÃO DE UM PRESSURIZADOR TANDEM / SISTEMA MODULAR

Usaremos gráficos genéricos para ilustrar os possíveis casos de instalação de um produto em Tandem. Indicando as particularidades a serem levadas em conta em cada um deles.



INSTALAÇÃO HIDRÁULICA

A) Caso haja uma tubulação de sucção independente para cada equipamento, a tubulação de alimentação de cada pressurizador proveniente da cisterna ou tanque elevado (caixa d'água), deverá obrigatoriamente possuir diâmetro nominal igual ou superior ao do equipamento. No caso de possuir tubulação de sucção compartilhada, o diâmetro do "coletor" de entrada deve ter diâmetro 1" maior que o diâmetro de entrada/saída do equipamento.

Exemplo: Em equipamentos com conexão de 1", a sucção deve ter no mínimo 2" de diâmetro nominal.

Caso a instalação seja feita em cisterna (reservatório de água) com sucção compartilhada, é imprescindível colocar uma conexão no "manifold" de entrada para a escorva (ver FIG.1).

B) Fica estritamente proibida a derivação no trecho de sucção do equipamento, visto que esta causaria danos ao produto e ao seu desempenho. Em casos em que haja a necessidade de que um ponto de consumo seja alimentado sem pressurização, este deverá ter uma tubulação independente do trecho de sucção do equipamento.

C) As válvulas de retenção inclusas devem SEMPRE ser instaladas no equipamento.

- Em casos de tanque elevado (caixa d'água superior) com sucção compartilhada ou independente, as válvulas de retenção devem ser instaladas entre as saídas do tanque e a entrada do equipamento.

- Em casos de tanque abaixo do nível do equipamento (cisterna), com sucções independentes, as válvulas de retenção devem ser instaladas na extremidade inferior do tubo de sucção, também chamado de pescador (dentro do tanque 10 ou 15 cm do fundo).

- Em casos de tanque abaixo do nível do equipamento (cisterna) , com sucção compartilhada, as válvulas de retenção devem ser colocadas na tubulação de entrada correspondente a cada equipamento (verificar FIG.1). Nesta situação, deve-se adicionar uma terceira válvula de retenção com diâmetro de acordo com a tubulação de entrada, que deve ser colocada na extremidade inferior da tubulação/coletor de sucção (dentro do tanque, 10 ou 15 cm do fundo).

D) A distância entre os pressurizadores e o tanque de abastecimento (reservatório de água) deve ser a menor possível, para evitar problemas de má sucção. Se a seção de sucção é muito longa e/ou contém muitas curvas, aumenta a possibilidade de entrada de ar no sistema através de juntas defeituosas ou que seja gerado vácuo na instalação de sucção, pois o atrito da seção é muito alto e não permite um fornecimento contínuo do fluxo exigido pelos pressurizadores. (Máximo 4 metros aproximadamente).

E) Também recomendamos a realização de um by-pass. Dito elemento cumpre uma grande função (fornece uma linha alternativa de abastecimento de água) em caso de falta ou falha de energia elétrica.

CAUSAS FREQUENTES DE PERDA DE GARANTIA

A garantia não será estendida nem cobrirá o equipamento nem nenhuma das suas partes que, a critério da Rowa, tenham se desgastado ou deteriorado nos primeiros 2 anos, por causa do uso nas seguintes condições:

Bobinado queimado, superaquecido ou com fugas de corrente

1. Se o equipamento tiver sido instalado sob intempérie ou submetido a respingos ou gotejamentos, permitindo a entrada d'água no motor, provocando que o mesmo queime ou tenha fuga de corrente.

Corpo motor quebrado ou deteriorado

1. Batidas ou maus-tratos durante o traslado, instalação e/ou funcionamento não atribuíveis ao fabricante nem ao vendedor.

2. Instalação com golpes de aríete.

3. Congelamento.

Corpo espiral quebrado ou deteriorado

1. Batidas ou maus-tratos provocados por uma instalação deficiente.

2. Se o equipamento foi instalado onde existe uma coluna d'água sobre o mesmo que excede a pressão estática máxima (6 Kg/cm² para os produtos com frente de bronze e 4Kg/cm² para a linha com frente de noryl) isso provocará, provavelmente, a quebra do corpo impulsor.

3. Instalação com golpes de aríete.

4. Tensões por tubulações rígidas mal alinhadas com a entrada e saída do produto.

5. Fixação incorreta do equipamento.

6. Equipamento instalado perto de uma fonte geradora de calor (Fornos, boilers, caldeiras, etc.)

7. Congelamento.

***Fica estritamente proibido a utilização deste equipamento como bomba de recalque. Esta aplicação acarretará em perda de garantia.**

GARANTIA

O equipamento deve ser instalado de acordo com as especificações contidas nesse manual de instalação e utilizado de acordo com sua finalidade. Qualquer aplicação fora das orientações presentes, será considerado mau uso. **A bomba não deve ser modificada ou reparada por pessoas que não sejam da rede de Assistências Autorizadas Rowa.**

A) Validade da garantia:

- O início da vigência da garantia LEGAL de 90 dias conforme CDC art. 26 II ocorre a partir da data de emissão da nota fiscal de venda ao consumidor correspondente ao produto a ser garantido com identificação, obrigatoriamente, de modelo e características de produto;
- A vigência da garantia de 24 meses para linha ROWA ocorre a partir da data de emissão da nota fiscal de venda ao consumidor sendo dividida entre GARANTIA LEGAL – correspondente aos primeiros 3 (três) meses e GARANTIA CONTRATUAL – corresponde ao saldo de 21 (vinte e um) meses, totalizando 24 (vinte e quatro) meses.
- A ROWA do BRASIL INDÚSTRIA E COMÉRCIO DE BOMBAS LTDA não concede qualquer forma e/ou tipo de garantia para produtos desacompanhados de nota fiscal de venda ao consumidor, ou produtos cuja nota fiscal esteja preenchida fora da previsão legal.

B) Informações Adicionais:

- Esta garantia compreende exclusivamente a substituição ou conserto gratuito de partes, peças ou componentes que apresentarem defeitos de fabricação ou de material. Os equipamentos novos com defeito de fabricação serão consertados em nossa rede de assistências técnicas autorizadas, com frete pago pelo cliente;
- Se o equipamento apresentar algum problema, a responsabilidade e as despesas com a retirada e posterior reinstalação dele, bem como o traslado de ida e volta ao assistente técnico autorizado são exclusivas do consumidor;
- Será cobrada taxa de visita, quando solicitado o atendimento domiciliar;
- Não estarão cobertos por garantia os equipamentos que funcionarem fora de suas condições normais de operação constantes no manual de instalação do equipamento, instalação hidráulica ou elétrica inadequada (deficiência na rede de alimentação elétrica, oscilações de tensão, raios, ligação em tensão errada e trabalhar a seco);
- A presente garantia se extingue nos casos de reparos por pessoas não autorizadas, prejuízos causados por transporte inadequado, queda e acidente de qualquer natureza, visto que cada equipamento é testado e embalado.

C) Perda de garantia:

A garantia **não** cobrirá o equipamento em nenhuma das suas partes, tais quais nos seguintes conjuntos - impulsor, corpo rotor, corpo motor, controle eletrônico e sensor de fluxo - , que tenham se desgastado ou deteriorado no primeiro ano, em função do uso nas condições expressas abaixo:

- Batidas ou maus-tratos durante o traslado, instalação e/ou funcionamento não atribuíveis ao fabricante nem ao vendedor;
- Instalação com golpes de aríete;
- Congelamento;
- Batidas ou maus-tratos provocados por uma instalação deficiente;
- Se o equipamento foi instalado onde exista uma coluna d'água sobre este que exceda a pressão estática máxima isso provocará, provavelmente, a quebra do corpo impulsor;
- Tensões por tubulações rígidas mal alinhadas com a entrada e saída (recalque) do produto;

- Fixação incorreta do equipamento;
- Equipamento instalado perto de uma fonte geradora de calor (forno, boiler, caldeira etc.).

CONTATO

IMPORTADOR

Rowa do Brasil Comercial de Bombas Ltda.

www.bombasrowa.com.br

Tel: +55 11 3648-9294

Departamento Comercial

Tel: 11 3648-9294

Cel: 11 98263-3598



WhatsApp

e-mail: cadastro@bombasrowa.com.br

Departamento Técnico

Tel: 11 3648-9294

Cel: 11 98263-1135



WhatsApp

e-mail: atec@bombasrowa.com.br

Serviço de Atendimento ao cliente

Tel: 0800-000-1650

e-mail: sac@bombasrowa.com.br

COMPONENTES

- 1 (um) Pressurizador
- 2 (duas) Válvulas esféricas
- 1 (um) Válvula de retenção
- 1 (um) Manual de instalação





Imagens meramente ilustrativas


A Rowa do Brasil reserva-se no direito de efetuar qualquer modificação sem aviso prévio.


E-mail: sac@bombasrowa.com.br | Tel.: (11) 3648-9294 | Cel.: (11) 98263-3598

SAC: 0800 000 1650

 bombasrowa.com.br

 [bombasrowabrasil](https://www.instagram.com/bombasrowabrasil)

 [/bombasrowadobrasil](https://www.facebook.com/bombasrowadobrasil)

 [rowabrasil](https://www.youtube.com/rowabrasil)