

MANUAL DE INSTALAÇÃO

LINHA **TRADICIONAL**

RECALQUE INTELIGENTE



- Apresentação do produto.....	02
- Características especiais e características técnicas	03
- Requisitos Fundamentais.....	04
- Procedimento indispensável para instalação.....	05
A- Instalação hidráulica.....	05
B- Localização e proteção.....	07
C- Instalação elétrica e aterramento.....	07
D- Extração de ar das tubulações e procedimento para funcionamento inicial.....	08
- Causas frequentes de perda da garantia.....	09
- Tabela para a detecção e solução de problemas.....	10
- Garantia.....	11
- Contato.....	12

SIMBOLOGIA UTILIZADA E SEU SIGNIFICADO



PROIBIDO



PRECAUÇÃO



IMPORTANTE

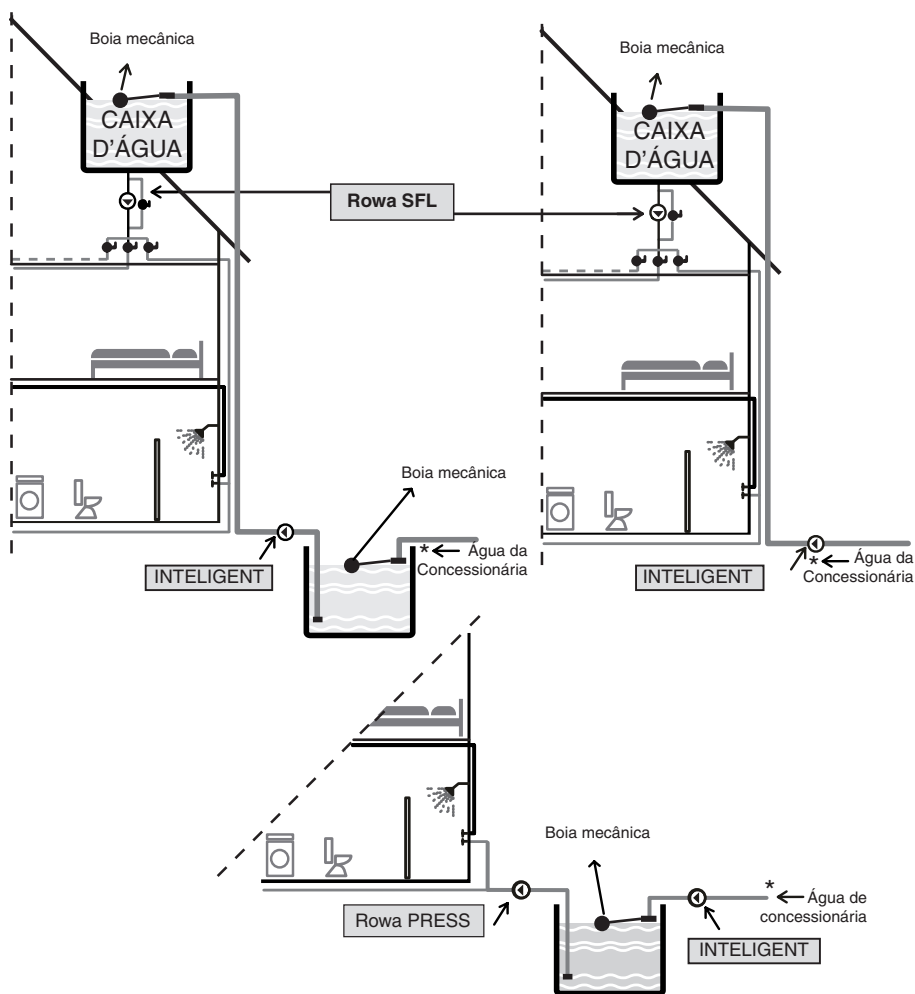


CORRENTE

PREZADO CLIENTE

Você acaba de adquirir o melhor, mais eficiente e silencioso equipamento pressurizador do mercado, projetado e fabricado pela ROWA S.A.

Este produto é caracterizado por ser totalmente independente no seu funcionamento, não requerendo controles de nível de água elétricos adicionais nem conexões elétricas entre a caixa d'água e a eletrobomba.



Antes de realizar a instalação, leia atentamente este manual.

A instalação deste produto deve ser executada por um instalador qualificado. Em caso de dúvidas, contate o Departamento Técnico da ROWA DO BRASIL no telefone: (11) 3648-9294

E-mail: atec@bombasrowa.com.br | Site: www.bombasrowa.com.br

CARACTERÍSTICAS ESPECIAIS

AUTOMATIZA O REABASTECIMENTO DO RESERVATÓRIO SUPERIOR EM CASAS DE UM 1 A 5 ANDARES

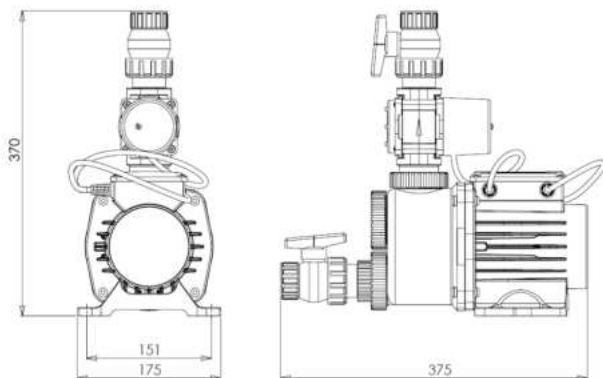
As seguintes características, tornam a eletrobomba o única em sua classe:

- A) Não requer** nenhum tipo de instalação elétrica (fiação) do tanque de destino (elevado ou cisterna) até a eletrobomba Inteligente;
- B) Não requer** a colocação de uma boia elétrica de nível no tanque de destino;
- C) A eletrobomba**, após instalada e após extraído o ar da tubulação, ligará automaticamente e desligará após a finalização do enchimento do tanque de destino (elevado ou cisterna) (fechamento da boia mecânica);
- D) É apenas requerida** uma boia mecânica, para vedar o ingresso d'água na caixa d'água elevada;
- E) A bobina não sofre avarias nem queima** por falta de água;
- F) Totalmente silenciosa**;
- G) Apto para tubulações de sucção com diâmetros de ½", ¾" e 1"**;
- H) Sistema PATENTEADO** pela ROWA S.A;
- I) Tudo o acima referido faz com que esta eletrobomba seja ideal para ser instalada diretamente na rede de abastecimento de água** (nos locais habilitados para este tipo de instalações ou para elevar água de uma cisterna);
- J) O tanque de água deve possuir um controle de nível mecânico.**

CARACTERÍSTICAS TÉCNICAS

DIMENSÕES

Inteligent 20



Modelo	Peso (kg)	Dimensiones (mm)			
		A	B	C	D
Intelligent 20	7,4	370	375	175	151
Intelligent 24	10,3	390	405	175	151

A letra "D" indica o diâmetro das tubulações conectadas na entrada e saída da eletrobomba.

1Kgf/cm² = 0.980665 bar =
98.0665 kPa = 0.098 Mpa

Líquido bombeado.....	Água limpa
Temperatura máxima da água.....	40 °C
Temperatura máxima ambiente.....	40 °C
Conexão.....	1"
Pressão máxima (estática).....	4kg/cm ²
Pressão máxima de entrada.....	2,6 kg/cm ²
Isolamento (bobinado).....	Classe F
Grau de proteção	IP 44

REQUISITOS FUNDAMENTAIS

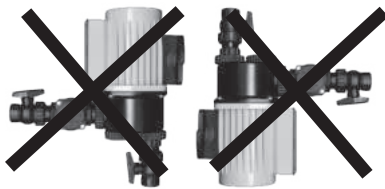
Para o adequado funcionamento da eletrobomba, deverão se cumprir os passos a seguir:

1 Posições de Instalação

CORRETO



INCORRETO



Para um funcionamento correto dos pressurizadores, a instalação deve ser feita de tal maneira que o **eixo** da bomba **permaneça** na forma **horizontal**, para evitar danos consideráveis e **perda total da garantia**.

2 Diâmetro das tubulações conectadas na entrada (sucção) e saída (recalque) do pressurizador

A bomba Inteligente foi desenhada para permitir uma tubulação de entrada nos diâmetros de 1/2", 3/4" ou 1". Recomenda-se, ainda, utilizar a de maior diâmetro disponível, conforme a instalação sanitária existente.

PROCEDIMENTO INDISPENSÁVEL PARA A INSTALAÇÃO

A INSTALAÇÃO HIDRÁLICA

- INSTALAÇÕES DIRETAMENTE DA CONCESSIONÁRIA:
(somente para locais habilitados)

A.1) Não deve existir nenhuma derivação da tubulação de entrada, visto que esta poderia provocar um funcionamento inadequado da eletrobomba.

A.2) Nos casos em que o material utilizado na tubulação for muito rígido, deverá se observar que a mesma esteja corretamente alinhada com a entrada e saída da eletrobomba, para evitar tensões desnecessárias sobre o corpo impulsor, o que poderia provocar um rompimento. Para evitar este tipo de inconvenientes, é aconselhável utilizar o flexívei de instalação ROWA (flexíveis macho-fixo e fêmea giratória, de 1" de diâmetro e comprimento de 50 cm ou mais).

A.3) Recomendamos, ainda, colocar na entrada e na saída da eletrobomba registros de esfera para contar, no futuro, com um facilitador na hora de desmontar a bomba e poder manter o by-pass habilitado. Este item, em particular, é opcional, não afetando o correto funcionamento da eletrobomba.

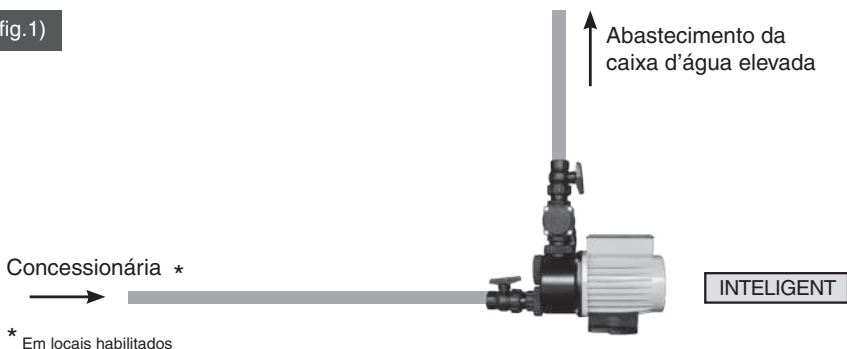
A.4) Caso seja construído um by-pass, este deverá ser feito com um registro de esfera metálica.



Tubulações de PVC

Para garantir a segurança do sistema, orientamos que os trechos de sucção e recalque, sejam confeccionados com materiais adequados para suportar altas temperaturas, tais como, tubos de cobre, PPR, CPVC ou flexíveis Rowa. Em ambas as seções, é imprescindível que, no mínimo, 1 metro (100 cm) de tubulação seja fabricado com estes materiais.

(fig.1)



* Em locais habilitados

- INSTALAÇÕES COM RESERVATÓRIO INFERIOR: Fig. 2 e 3

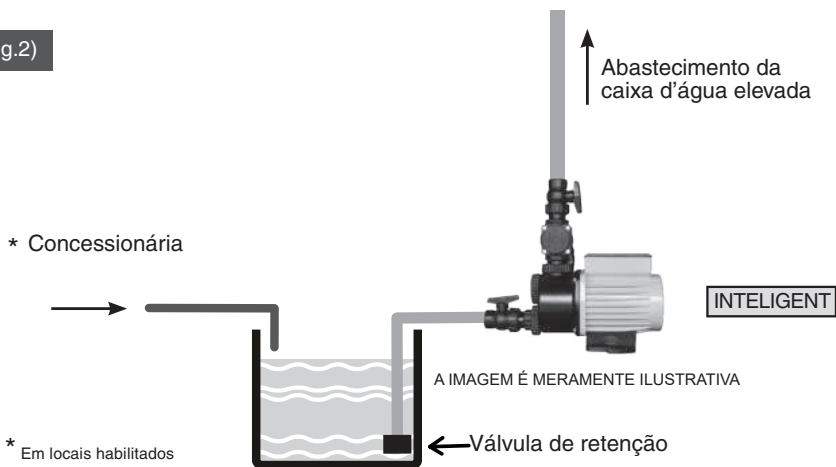
A.5) Deverá ser instalada uma válvula de retenção (atendendo o diâmetro da instalação) no extremo inferior do tubo de sucção localizado no interior do reservatório cisterna, desde que o mesmo esteja abaixo do nível da eletrobomba. Se o reservatório enterrado (cisterna) estiver acima do nível da eletrobomba, não se faz necessário o uso da válvula de retenção.

A.6) É recomendável que a referida válvula de retenção seja colocada separada uns 10 ou 15 cm do fundo do reservatório e com um filtro de aço inoxidável, visando evitar a entrada de detritos à mesma e preservar o correto funcionamento e a escorva da eletrobomba.

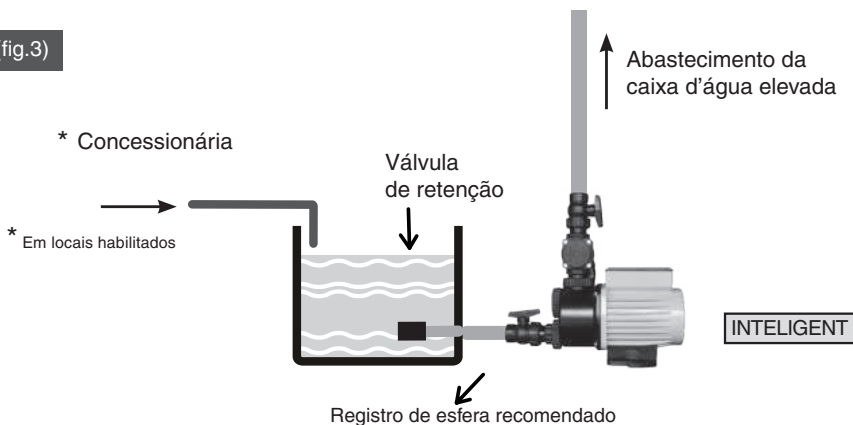
A.7) Não ultrapassar os 4 m.c.a. de resistência no trecho de sucção da eletrobomba evitando, assim, inconvenientes na escorva ou no futuro funcionamento. É aconselhável evitar a utilização de cotovelos neste trecho, minimizar o uso de curvas e encurtar no máximo possível a distância horizontal e vertical entre a eletrobomba e o reservatório de abastecimento.

A.8) Não deve existir nenhuma derivação da tubulação de entrada, sendo que a mesma poderia provocar um funcionamento inadequado da eletrobomba.

(fig.2)



(fig.3)



A.11) Caso exista alimentação direta da rede pública, recomendamos realizar um by-pass entre esta e a saída ou recalque da eletrobomba, provido de um registro de esfera. Ainda que este registro deva ficar “fechado” para um adequado funcionamento da eletrobomba, este by-pass permitirá contar com uma alimentação direta da rede de alimentação à caixa d'água no caso de falta de energia. Lembre fechar o registro de recalque (que recomendamos colocar no item anterior) antes de habilitar o registro correspondente ao by-pass. Este item é opcional, não afetando o adequado funcionamento da eletrobomba.

B LOCALIZAÇÃO E PROTEÇÃO

B.1) Segundo a Norma Regulamentadora Brasileira (NBR) de Execução e Projeto: NBRs 9574 e 9575 e Exigência: NBR 5626, a eletrobomba deverá ser instalada sobre superfície impermeável, com drenagem externa, para evitar problemas na hipótese de eventuais vazamentos de água nas conexões.

B.2) O local da instalação da eletrobomba deve ser coberto de forma a proteger o equipamento de chuva ou efeitos climáticos adversos.



A proteção da eletrobomba deve contar com ventilação para evitar a condensação (formação de água sobre a mesma) produzida por grandes diferenças de temperatura. Altas temperaturas por ventilação deficiente em locais fechados provocam a formação de água sobre a eletrobomba.



C INSTALAÇÃO ELÉTRICA E ATERRAMENTO

C.1) Assegure-se de que a sua instalação fixa possua aterramento adequado de acordo com as normas em vigor e que esteja protegida por **interruptor diferencial** e **interruptor termomagnético**, ao qual o valor dependerá do modelo da eletrobomba a ser instalada.

Em caso de dúvida, consulte um eletricista habilitado.

C.2) A eletrobomba é equipada com cabo de alimentação com plugue de 10 A. Verifique que a tensão da eletrobomba, que consta no rótulo da mesma. Esta deve coincidir com a rede de alimentação elétrica. Caso o cabo de alimentação ou o plugue estejam danificados, não ligue a eletrobomba. Se o cabo de alimentação estiver danificado, o mesmo deve ser substituído pelo fabricante ou por assistência técnica autorizada, para evitar riscos.

C.3) Esta eletrobomba é provida de protetor térmico de reconexão automática, o qual atuará no caso de sobrecargas para proteger a bobina. Este dispositivo faz partir o motor, em forma imprevista e automaticamente, quando o mesmo tiver esfriado.



É recomendável instalar sempre um interruptor diferencial com corrente de operação de 30mA. O aterramento deve ser feito de acordo com as normas vigentes correspondentes.



Este equipamento não está destinado para ser usado por pessoas (inclusive crianças) cujas capacidades físicas sensoriais ou mentais sejam limitadas. O manuseio deste equipamento deve ser realizado por um profissional qualificado, salvo em casos que a pessoa esteja sendo supervisionada ou instruída por um profissional de sua confiança.

Este produto deve ser manuseado apenas por adultos. Não permita que as crianças brinquem com o produto ou próximo a ele.

D EXTRAÇÃO DE AR DAS TUBULAÇÕES E PROCEDIMENTO PARA O FUNCIONAMENTO INICIAL

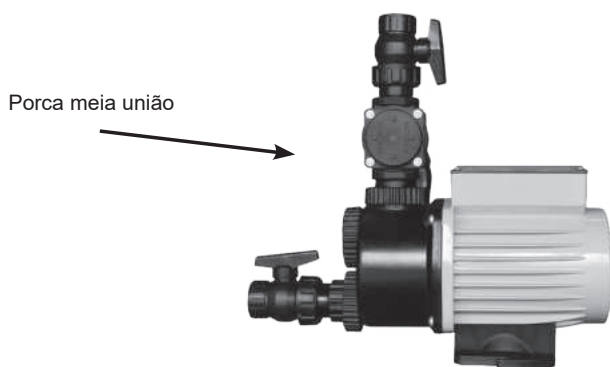
D.1) Verifique que esteja fechado o registro de by-pass e abertos os registros de esfera colocados na entrada e saída da eletrobomba.

D.2) Para as eletrobombas instaladas acima do nível do reservatório de abastecimento, deverá ser removida a porca de meia-união como indicado na fig. 4 e expelir água pelo orifício resultante, até completar o nível. Feito isso, recolocar a porca.

D.3) Ao receber alimentação elétrica, a eletrobomba começará a funcionar e continuará funcionando até o enchimento total do reservatório (fechamento da boia mecânica). No caso de não existir circulação de água (reservatório cheio, eletrobomba desescorvada, alimentação de água deficiente, etc.) a eletrobomba deixará de funcionar após aproximadamente 5 minutos.

D.4) Verificar no tanque superior, o abastecimento de água.

D.5) Para verificar que a eletrobomba desligue corretamente e não ter de esperar o completo enchimento da caixa d'água elevada, você poderá "emular" o enchimento completo da caixa d'água, segurando a boia de fechamento mecânico e efetuando o acionamento.



(fig.4)

TABELA PARA DETECÇÃO E SOLUÇÃO DE PROBLEMAS

Problema	Causa provável / Solução
A eletrobomba não liga	Verifique a existência de alimentação elétrica
	Espera por aproximadamente minutos ou desligue do plugue e ligue novamente após um minuto.
	Verifique fechando o registro de esfera do recalque (cuja instalação foi recomendada na saída da motobomba) ou, se não houver, fechando manualmente a boia mecânica da caixa d'água elevada.
Não desliga	Verifique que o registro do by-pass esteja fechado.
	Verifique a inexistência de qualquer tipo de derivação no recalque da eletrobomba que esteja com registro aberto.
Liga mas não desliga	Verifique se o equipamento encontra-se escorvado.
	Verifique se a vazão entregue ultrapassa os 5 litros por minuto.
	Verifique se os registros de esfera de entrada e saída estejam abertos.
	Verifique se a caixa d'água elevada realmente esteja requerendo água.

CAUSAS FREQUENTES DE PERDA DE GARANTIA

A garantia não será aplicável nem cobrirá o equipamento nem nenhuma das suas partes que, a critério da ROWA, tenham se desgastado ou deteriorado nos primeiros 2 anos, por causa do uso sob as condições a seguir:

- 1) Se o produto tiver sido instalado sob intempéries.
- 2) Se o produto estiver submetido a respingos ou gotejamentos.
- 3) Por batidas ou maus-tratos durante o traslado, instalação e/ou funcionamento não atribuíveis ao fabricante nem ao vendedor.
- 4) Instalação com golpes de aríete.
- 5) Trincas por congelamento.
- 6) Se o produto estiver recebendo pressão maior da informada como “pressão máxima (estática)”.
- 7) Tensões nas tubulações de admissão e recalque do equipamento, por causa de mau alinhamento.
- 8) Equipamento instalado perto de uma fonte geradora de calor (Fornos, boilers, aquecedores d’ água, caldeiras, etc.).

GARANTIA

O equipamento deve ser instalado de acordo com as especificações contidas nesse manual de instalação e utilizado de acordo com sua finalidade. Qualquer aplicação fora das orientações presentes, será considerado mau uso. **A bomba não deve ser modificada ou reparada por pessoas que não sejam da rede de Assistência Autorizadas Rowa.**

A) Validade da garantia:

- O início da vigência da garantia LEGAL de 90 dias conforme CDC art. 26 II ocorre a partir da data de emissão da nota fiscal de venda ao consumidor correspondente ao produto a ser garantido com identificação, obrigatoriamente, de modelo e características de produto;
- A vigência da garantia de 24 meses para linha ROWA ocorre a partir da data de emissão da nota fiscal de venda ao consumidor sendo dividida entre GARANTIA LEGAL – correspondente aos primeiros 3 (três) meses e GARANTIA CONTRATUAL – corresponde ao saldo de 21 (vinte e um) meses, totalizando 24 (vinte e quatro) meses.
- A ROWA do BRASIL INDÚSTRIA E COMÉRCIO DE BOMBAS LTDA não concede qualquer forma e/ou tipo de garantia para produtos desacompanhados de nota fiscal de venda ao consumidor, ou produtos cuja nota fiscal esteja preenchida fora da previsão legal.

B) Informações Adicionais:

- Esta garantia compreende exclusivamente a substituição ou conserto gratuito de partes, peças ou componentes que apresentarem defeitos de fabricação ou de

material. Os equipamentos novos com defeito de fabricação serão consertados em nossa rede de assistências técnicas autorizadas, com frete pago pelo cliente;

- Se o equipamento apresentar algum problema, a responsabilidade e as despesas com a retirada e posterior reinstalação dele, bem como o traslado de ida e volta ao assistente técnico autorizado são exclusivas do consumidor;
- Será cobrada taxa de visita, quando solicitado o atendimento domiciliar;
- Não estarão cobertos por garantia os equipamentos que funcionarem fora de suas condições normais de operação constantes no manual de instalação do equipamento, instalação hidráulica ou elétrica inadequada (deficiência na rede de alimentação elétrica, oscilações de tensão, raios, ligação em tensão errada e trabalhar a seco);
- A presente garantia se extingue nos casos de reparos por pessoas não autorizadas, prejuízos causados por transporte inadequado, queda e acidente de qualquer natureza, visto que cada equipamento é testado e embalado.

C) Perda de garantia:

A garantia não será estendida nem cobrirá o equipamento em nenhuma das suas partes que, a critério da Rowa, tenham se desgastado ou deteriorado no primeiro ano, por causa do uso nas seguintes condições:

- Corpo motor quebrado ou deteriorado:

- Batidas ou maus-tratos durante o traslado, instalação e/ou funcionamento não atribuíveis ao fabricante nem ao vendedor.
- Instalação com golpes de aríete.
- Congelamento. Corpo espiral quebrado ou deteriorado
- Batidas ou maus-tratos provocados por uma instalação deficiente.
- Se o equipamento foi instalado onde existe uma coluna d'água sobre o mesmo que excede a pressão estática máxima isso provocará, provavelmente, a quebra do corpo impulsor.
- Instalação com golpes de aríete.
- Tensões por tubulações rígidas mal alinhadas com a entrada e saída (recalque) do produto.
- Fixação incorreta do equipamento.
- Equipamento instalado perto de uma fonte geradora de calor
- (Fornos, boilers, caldeiras etc.)
- Congelamento.

CONTATO

IMPORTADOR

Rowa do Brasil Indústria e Comércio de Bombas Ltda.

www.bombasrowa.com.br

Tel: +55 11 3648-9294

Departamento Comercial

Tel: 11 3648-9294

Cel: 11 98263-3598  WhatsApp

e-mail: cadastro@bombasrowa.com.br

Departamento Técnico

Tel: 11 3648-9294

Cel: 11 98263-1135  WhatsApp

e-mail: atec@bombasrowa.com.br

Serviço de Atendimento ao cliente

Tel: 0800-000-1650

e-mail: sac@bombasrowa.com.br





Imagens meramente ilustrativas


A Rowa do Brasil reserva-se no direito de efetuar qualquer modificação sem aviso prévio.


E-mail: sac@bombasrowa.com.br | Tel.: (11) 3648-9294 | Cel.: (11) 98263-3598

SAC: 0800 000 1650

 bombasrowa.com.br

 [bombasrowabrasil](https://www.instagram.com/bombasrowabrasil)

 [/bombasrowadobrasil](https://www.facebook.com/bombasrowadobrasil)

 [rowabrasil](https://www.youtube.com/rowabrasil)