

MANUAL DE INSTALAÇÃO

LINHA **RW**

EFICIÊNCIA EM FUNCIONAMENTO



**RW SUBMERSÍVEL
1300 PLUS MONO
C/ TRITURADOR**

Apresentação	03
Avisos	03
A) Aviso de Segurança	03
B) Aviso de Pressão	04
C) Aviso Elétrico	04
D) Aviso de Modificação	04
Características Técnicas	04
- Dimensões	04
- Curva de Desempenho	05
Instalação e Operação.....	05
Soluções de Problemas.....	08
Manutenção.....	09
Garantia	09
Notas	10
Contatos	11

APRESENTAÇÃO

Agradecemos por escolher nossos produtos. Por favor, leia o manual de operação e guarde-o para eventuais consultas.

1. As bombas RW Submersíveis são compostas por bomba, selo e motor. O motor é localizado na parte superior do equipamento. A bomba é do tipo centrífuga impulsora, localizada na parte inferior do equipamento. O selo mecânico fica entre a bomba e o motor, e o anel de vedação é utilizado de maneira a garantir a confiabilidade do equipamento.

2. O equipamento é indicado para diversas aplicações, como indústria, agricultura, mineração e construções civis. O líquido pode conter fibras, papéis, barro, esgoto doméstico, fezes e urina, desde que respeitem a passagem de sólidos de cada equipamento. Não recomendado para aplicações que precisem ser à prova de explosão. Não é adequado para uso profissional (incluindo operação contínua). As bombas submersíveis do modelo RW 1300 possuem um sistema triturador incorporado à entrada da bomba. Este modelo tem como principal característica a capacidade de triturar materiais sólidos fibrosos, reduzindo a possibilidade de entupimento nas tubulações e no bombeador.

As normas de segurança contidas neste documento estão marcadas com os símbolos:



IMPORTANTE



PRECAUÇÃO

AVISOS

A ROWA® não se responsabilizará por incidentes ou danos causados por uso inapropriado, negligência ou não cumprimento das instruções descritas neste manual e/ou na placa de identificação do equipamento.



- Se ao desembalar o produto, detectar algum dano produzido durante o transporte, não o coloque em funcionamento. Leve na loja onde comprou para eventual troca ou em uma Assistência Técnica Autorizada Rowa para eventual reparo;
- A utilização da bomba está vinculada às regras normativas da legislação local;
- A análise técnica e suporte técnico referente ao mesmo, deverão ser realizados por Assistência Técnica Autorizada pela Rowa do Brasil Comercial de Bombas Ltda.;
- Ao fim de sua vida útil, encaminhe a bomba para descarte em local adequado, de acordo com as regras ambientais vigentes. Não descartar em lixo comum;
- Produto em conformidade com as normas de segurança exigidas pelo mercado da União Europeia.

A) Aviso de segurança:

- Garanta que a bomba esteja corretamente instalada antes de operá-la;
- Não toque na bomba durante a operação;
- Não corte/emende o cabo da boia;
- **Não utilize o equipamento sem água.**
- Sob nenhuma circunstância alguém deve entrar na água enquanto a bomba estiver funcionando.

B) Aviso de Pressão:

- O sistema no qual a bomba opera deve ser compatível com a pressão máxima da bomba.

C) Aviso Elétrico:

- O sistema elétrico deve ter proteção de acordo com as normas vigentes;
- Caso seja necessário cortar o cabo elétrico, não submergir a parte emendada;
- A bomba deverá ser instalada com um disjuntor de 30mA.

D) Aviso de Modificação:

- Quando a bomba é alterada, modificada e/ou utilizada de maneira incorreta, que esteja em desacordo com o manual de instruções, o fabricante não fornecerá garantia e não se responsabiliza por nenhum dano causado pelo equipamento;
- O fabricante se reserva o direito de modificar o equipamento caso exista a necessidade, desde que não afete as características básicas do equipamento.

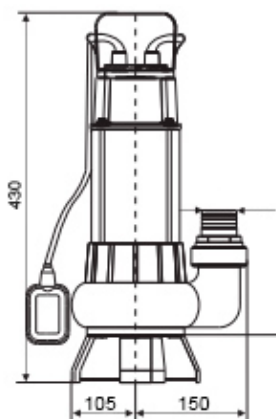
CARACTERÍSTICAS TÉCNICAS

A bomba estará apta para uso normal e contínuo nas seguintes condições de operação:

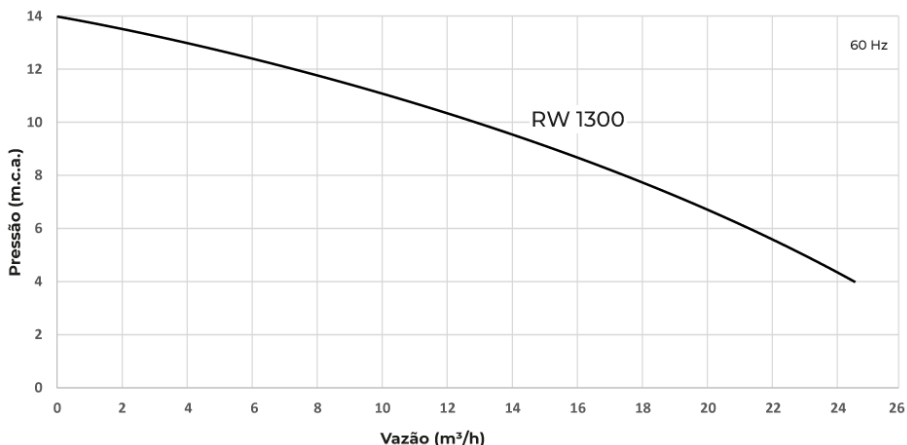
- A temperatura do líquido a ser bombeado não deve ser maior que 40°C;
- O pH da água deve ser entre 4 e 10;
- A densidade máxima não deve ultrapassar $1,2 \cdot 10^3 \text{ kg/m}^3$;
- A profundidade de imersão máxima é de 5m e mínima de 0,5 m;
- Passagem de sólidos total de até 50mm, partículas com tamanho máximo de 8mm;
- Comprimento do cabo de ligação: 8m.

Modelo	Potência		Corrente (A)	Tensão (V)	Frequência (Hz)	Vazão Máxima (l/h)	Pressão Máxima (m. c. a)	Rosca BSP	Peso (kg)	Comp. Cabo (m)
	kW	HP								
1300 MONO	1,3	1,80	6	1 x 220	60	24.000	14	2"	17,8	8

DIMENSÕES



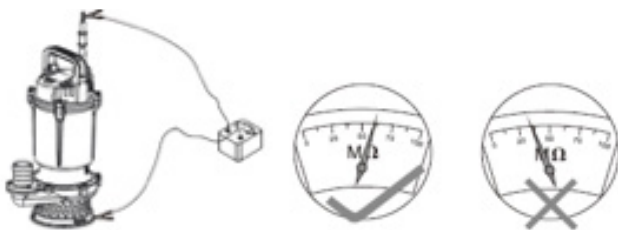
CURVA DE DESEMPENHO



INSTALAÇÃO E OPERAÇÃO

1. As bombas devem ser revisadas antes da sua instalação, pois danos podem ocorrer durante seu transporte ou armazenamento. Isso pode causar danos que afetem a segurança ou performance do equipamento. Caso algum dano seja detectado, entrar em contato com uma assistência técnica autorizada.

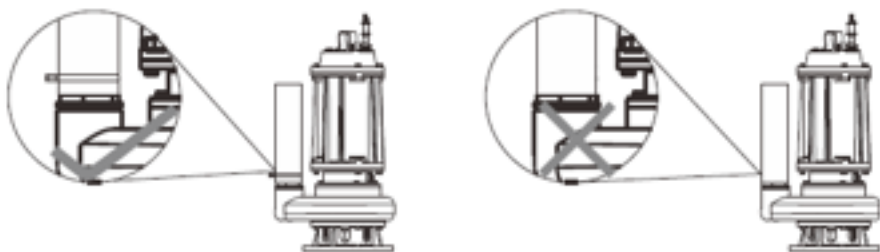
2. Antes de operar a bomba deve-se verificar o isolamento do equipamento e o isolamento a frio deve ser maior do que 50MΩ (megaohm).



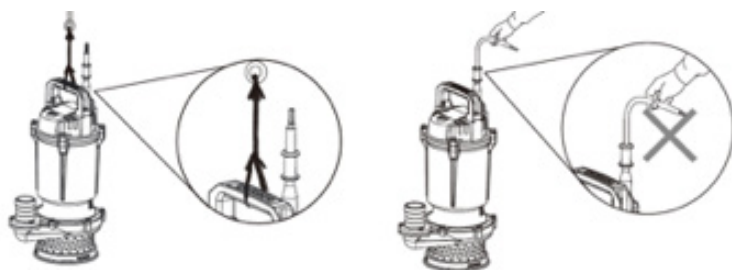
3. Quanto a fiação, a bomba deve ser instalada com proteção elétrica adequada e fiação terra de acordo com as normas vigentes.



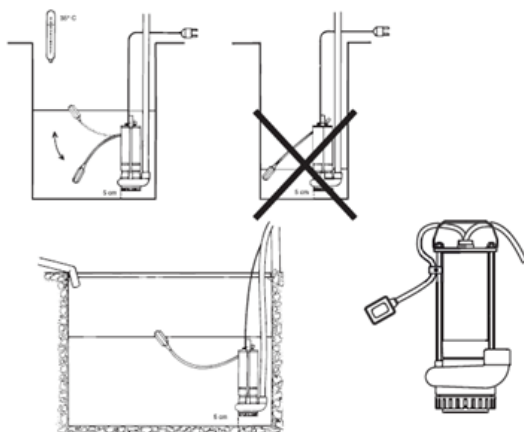
4. A conexão de recalque do equipamento deve ser fixada com uma junta de cano. Pode ser usada uma braçadeira de ferro, uma junta parafusada e deve ser içada pela alça ou anel de içamento do equipamento.

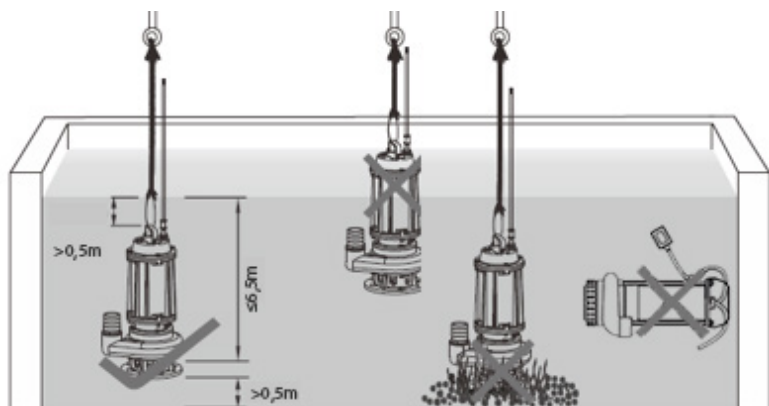


5. Fica estritamente proibido puxar o cabo elétrico, enrolá-lo ou utilizá-lo como cabo de içamento. Durante a operação da bomba, o cabo elétrico não deve ser puxado para evitar choques elétricos que danifiquem o mesmo.



6. Quando a bomba estiver imersa, sua profundidade não deve exceder 5m e deve-se manter uma distância mínima de 0,5m do fundo do poço. O equipamento não deve ser imerso em lama e deve-se prevenir que o impulsor não seja bloqueado ou emperrado. O nível de água deve ser verificado frequentemente para que a bomba nunca trabalhe a seco ou fora da superfície. Instale a bomba na vertical. Mantenha-a no nível da água.





7. Quando a bomba estiver em operação, um aviso de segurança (“Risco de choque elétrico, não entrar no local”), deverá ser colocado no local atuante a fim de evitar acidentes.

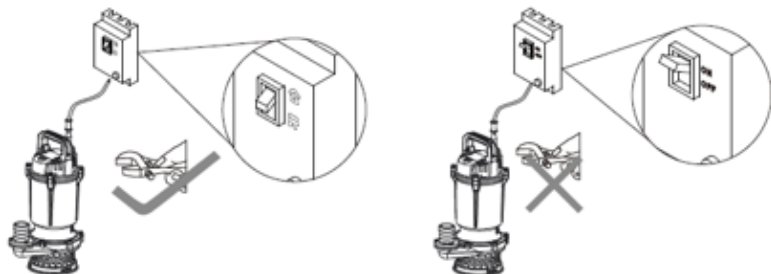
8. Em bombas monofásicas com proteção térmica, depois que a proteção aciona, o motor reinicia automaticamente e quando a temperatura do motor baixar o suficiente, caso o acionamento do equipamento seja constante, a bomba entrará em segurança e se desligará para verificação da não conformidade de funcionamento.

9. Para bombas que não trabalharão em sua capacidade máxima, o equipamento deverá operar dentro de sua faixa de vazão e pressão. Caso a bomba esteja trabalhando com solicitação máxima, o diâmetro da tubulação não deve ultrapassar a bitola especificada para não causar sobrecarga no equipamento.

10. O motor elétrico desse equipamento trabalha a seco, sua cavidade não pode ser preenchida com óleo ou água.

11. A câmara de óleo do equipamento é preenchida com óleo branco número 10, que garante que o selo mecânico seja lubrificado e refrigerado eficientemente, e vazamentos podem ocorrer se o produto for danificado. Portanto, o proprietário deve se atentar sobre sua utilização, uma vez que vazamentos podem ocorrer.

12. Quando a bomba estiver em uso e ocorrer a necessidade de tocar ou movimentar o equipamento, a energia elétrica deve ser cortada para evitar acidentes.



13. Durante a operação fica estritamente proibida a imersão das juntas do cabo ou do quadro de controle do equipamento.

14. Após o desligamento da bomba, aguardar resfriamento total do equipamento para ser içada.

SOLUÇÕES DE PROBLEMAS

Falha	Causa	Solução
Dificuldade de Acionamento	<ol style="list-style-type: none">1 - O suprimento de energia é baixo.2 - O impulsor está emperrado.3 - A queda de tensão no cabo é muito grande.	<ol style="list-style-type: none">1 - Ajustar a tensão para de 10% para a variação necessária.2 - Verificar os cabos.3 - Destruar o rotor.4 - Utilizar um cabo mais adequado.
Pouca água na saída	<ol style="list-style-type: none">1 - A altura é muito grande.2 - O filtro está bloqueado.3 - O impulsor está seriamente danificado4 - A profundidade da bomba está baixa.	<ol style="list-style-type: none">1 - Ajustar a tensão de 10 para a variação da tensão necessária2 - Verificar a conexão dos cabos.3 - Reparar ou trocar o rotor.4 - Utilizar um cabo mais adequado.
Para de funcionar de repente	<ol style="list-style-type: none">1 - Dispositivo desligado ou fusível queimado.2 - Energia desconectada.3 - O impulsor está emperrado.4 - A guia do estator está danificada.5 - A proteção elétrica está quebrada.	<ol style="list-style-type: none">1 - Verifique a tensão disponível.2 - Encontrar o motivo da falta de energia.3 - Eliminar matérias estranhas da bomba.4 - Trocar guia do estator.5 - Encontrar as causas e saná-las.
A guia do estator está danificada	<ol style="list-style-type: none">1 - Perda de fase ou tempo de acionamento muito longo.2 - Selo mecânico pode ter sido danificado.3 - O impulsor está emperrado.4 - Bomba aciona frequentemente ou operou seca.5 - Bomba sobrecarregada.	Eliminar as falhas, trocar o selo mecânico de acordo com as especificações técnicas, aplicar pintura isolante.

MANUTENÇÃO

- O isolamento entre a guia da bomba e o corpo do rotor deve ser verificado regularmente, essa resistência deve ser maior do que 1MΩ e o equipamento deve estar em temperatura ambiente para a medição.

- Se a bomba ficar sem uso por um longo período, ela não deve ser imersa na água. Deve-se colocar água limpa na bomba e deixá-la trabalhar por vários minutos. Em seguida, deve-se limpar o equipamento, secar, fazer tratamento antiferrugem e deixá-la em local seco e ventilado. Bombas utilizadas por um longo tempo devem ser repintadas e sujeitadas a um tratamento antiferrugem dependendo da corrosão sofrida.

GARANTIA



O equipamento deve ser instalado de acordo com as especificações contidas nesse manual de instalação e utilizado de acordo com sua finalidade. Qualquer aplicação fora das orientações presentes, será considerado mau uso. A bomba não deve ser modificada ou reparada por pessoas que não sejam da rede de Assistências Autorizadas Rowa.

A) Validade da garantia:

- O início da vigência da garantia LEGAL de 90 dias conforme CDC art. 26 II ocorre a partir da data de emissão da nota fiscal de venda ao consumidor correspondente ao produto a ser garantido com identificação, obrigatoriamente, de modelo e características de produto;
- A vigência da garantia de 12 meses para linha RW ocorre a partir da data de emissão da nota fiscal de venda ao consumidor sendo dividida entre GARANTIA LEGAL – correspondente aos primeiros 3 (três) meses e GARANTIA ESTENDIDA ou CONTRATUAL – corresponde ao saldo de 9 (nove) meses, totalizando 12 (doze) meses.
- A ROWA do BRASIL INDÚSTRIA E COMÉRCIO DE BOMBAS LTDA não concede qualquer forma e/ou tipo de garantia para produtos desacompanhados de nota fiscal de venda ao consumidor, ou produtos cuja nota fiscal esteja preenchida fora da previsão legal.

B) Informações Adicionais:

- Esta garantia compreende exclusivamente a substituição ou conserto gratuito de partes, peças ou componentes que apresentarem defeitos de fabricação ou de material. Os equipamentos novos com defeito de fabricação serão consertados em nossa rede de assistências técnicas autorizadas, com frete pago pelo cliente;
- Se o equipamento apresentar algum problema, a responsabilidade e as despesas com a retirada e posterior reinstalação dele, bem como o traslado de ida e volta ao assistente técnico autorizado são exclusivas do consumidor;
- Será cobrada taxa de visita, quando solicitado o atendimento domiciliar;
- Não estarão cobertos por garantia os equipamentos que funcionarem fora de suas condições normais de operação constantes no manual de instalação do equipamento, instalação hidráulica ou elétrica inadequada (deficiência na rede de alimentação elétrica, oscilações de tensão, raios, ligação em tensão errada e trabalhar a seco);
- A presente garantia se extingue nos casos de reparos por pessoas não autorizadas, prejuízos causados por transporte inadequado, queda e acidente de qualquer natureza, visto que cada equipamento é testado e embalado.

C) Perda de garantia:

A garantia não será estendida nem cobrirá o equipamento em nenhuma das suas partes que, a critério da Rowa, tenham se desgastado ou deteriorado no primeiro ano, por causa do uso nas seguintes condições:

- Corpo motor quebrado ou deteriorado:

- Batidas ou maus-tratos durante o traslado, instalação e/ou funcionamento não atribuíveis ao fabricante nem ao vendedor.
- Instalação com golpes de aríete.
- Congelamento. Corpo espiral quebrado ou deteriorado
- Batidas ou maus-tratos provocados por uma instalação deficiente.
- Se o equipamento foi instalado onde existe uma coluna d'água sobre o mesmo que excede a pressão estática máxima isso provocará, provavelmente, a quebra do corpo impulsor.
- Instalação com golpes de aríete.
- Tensões por tubulações rígidas mal alinhadas com a entrada e saída (recalque) do produto.
- Fixação incorreta do equipamento.
- Equipamento instalado perto de uma fonte geradora de calor
- (Fornos, boilers, caldeiras etc.)
- Congelamento.

NOTAS

• Todas as imagens do manual são esquemáticas e, portanto, a bomba pode não ser exatamente igual à dos desenhos deste manual.

• A performance do produto é melhorada constantemente. Deste modo alterações físicas podem ocorrer sem aviso prévio.

CONTATOS

ROWA DO BRASIL INDÚSTRIA E COMÉRCIO DE BOMBAS LTDA.

Site: www.bombasrowa.com.br

Telefone: (11) 3648-9294

Endereço: Rua Camacam, 505/519 - Vila Anastácio

São Paulo - SP | CEP: 05095-000

DEPARTAMENTO COMERCIAL

Celular: (11) 98263-3598 (WhatsApp)

E-mail: cadastro@bombasrowa.com.br

DEPARTAMENTO TÉCNICO

Celular: (11) 98263-1135 (WhatsApp)

E-mail: atec@bombasrowa.com.br

SERVIÇO DE ATENDIMENTO AO CLIENTE

Telefone: 0800-000-1650

Celular: (11) 98444-0312 (WhatsApp)

E-mail: sac@bombasrowa.com.br

The background of the advertisement is a dark, circular splash of water, creating a tunnel-like effect. The water is splashing outwards from a central dark void. The overall color palette is dark, with shades of grey and black, accented by the white text and logo.

RW

EFICIÊNCIA EM FUNCIONAMENTO


Imagens meramente ilustrativas


A Rowa do Brasil reserva-se no direito de efetuar qualquer modificação sem aviso prévio.


E-mail: sac@bombasrowa.com.br | Tel.: (11) 3648-9294


Técnico: (11) 998263-1135 ☎ | Comercial: (11) 98263-3598 ☎

SAC: 0800 000 1650

 bombasrowa.com.br

 [bombasrowabrasil](https://www.instagram.com/bombasrowabrasil)

 [/bombasrowadobrasil](https://www.facebook.com/bombasrowadobrasil)

 [rowabrasil](https://www.youtube.com/rowabrasil)