

- Apresentação do produto.....	02
- Características especiais.....	03
- Características técnicas.....	04
- Procedimento indispensável para instalação.....	05
A- Instalação hidráulica.....	05
B- Localização da instalação e proteção.....	08
C- Instalação elétrica e aterramento.....	08
D- Extração de ar das tubulações e procedimento para funcionamento inicial.....	09
- Causas frequentes de perda da garantia.....	10
- Tabela para a deteção e solução de problemas.....	11
- Garantia.....	12
- Contato.....	13

SIMBOLOGIA UTILIZADA E O SEU SIGNIFICADO



PROIBIDO



PRECAUÇÃO



IMPORTANTE

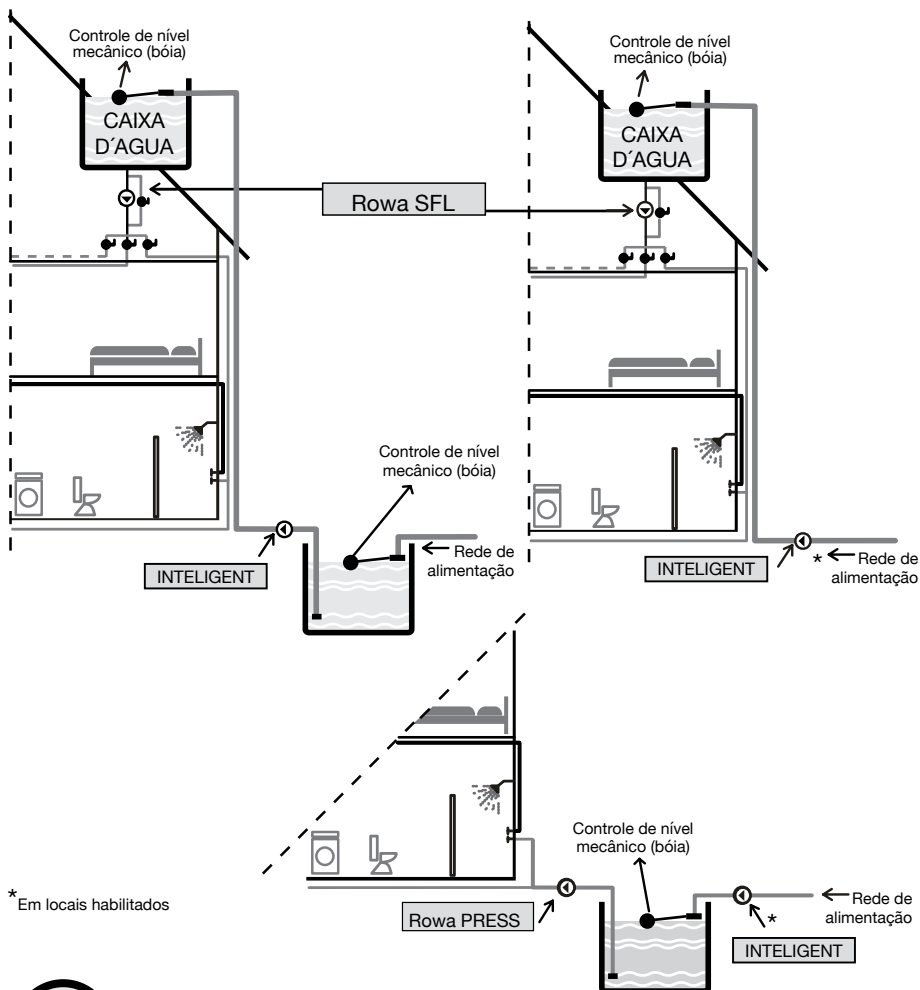


CORRENTE

PREZADO CLIENTE

Você acaba de adquirir o melhor, mais eficiente e silencioso equipamento pressurizador do mercado, desenhado e fabricado pela ROWA S.A.

Este produto é caracterizado por ser totalmente independente no seu funcionamento, não requerendo controles de nível de água elétricos adicionais nem conexões elétricas entre a caixa d'água e a eletrobomba.



Antes de realizar a instalação, leia atentamente este manual.

A instalação deste produto deve ser executada por um instalador qualificado. Em caso de dúvidas, contate o Departamento Técnico da ROWA DO BRASIL no telefone: (11) - 3648 - 9294

e-mail: atec@bombasrowa.com.br | web: www.bombasrowa.com.br

CARACTERÍSTICAS ESPECIAIS

AUTOMATIZA O REABASTECIMENTO DO RESERVATÓRIO SUPERIOR EM CASAS DE UM 1 A 5 ANDARES

As características a seguir, tornam a eletrobomba o **único** na sua classe:

A) Não requer nenhum tipo de instalação elétrica (fiação) do tanque de destino (elevado ou cisterna) até a eletrobomba Inteligent.

B) Não requer a colocação de uma bóia elétrica de nível no tanque de destino.

C) A eletrobomba, após instalada e após extraído o ar da tubulação, ligará automaticamente e desligará após a finalização do enchimento do tanque de destino (elevado ou cisterna) (fechamento da bóia mecânica).

D) É apenas requerida uma bóia de corte mecânico, para vedar o ingresso d'água na caixa d'água elevada.

E) O equipamento (bobina) não sofre avarias nem queima por falta de água.

F) Totalmente silenciosa.

G) Apto para tubulações de **sucção com diâmetros de ½", ¾" e 1"**.

H) Sistema **PATENTEADO** pela ROWA S.A.

I) Tudo o acima referido faz com que esta eletrobomba seja ideal para ser instalado **diretamente na rede de abastecimento de água** (nos locais habilitados para este tipo de instalações ou para elevar água de cisterna).

J) O tanque de água deve possuir um controle de nível mecânico.

CARACTERÍSTICAS TÉCNICAS

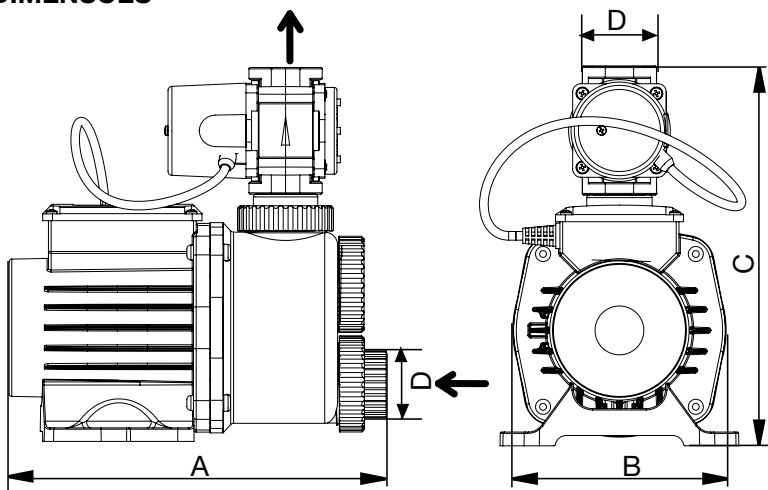
Modelo	Pressão Máx (m.c.a)	Vazão Máx (l/h)	I (A)	Tensão (V)	Peso (kg)	Dimensões (mm)			
						A	B	C	D
Intelligent 20	14	3000	4,6 2,6	127 220	7	280	150	282	1"
Intelligent 24	19	5000	7,4 4,1	127 220	9,9	310	160	296	1"

A letra "D" indica o diâmetro das tubulações conectadas na entrada e saída da eletrobomba.

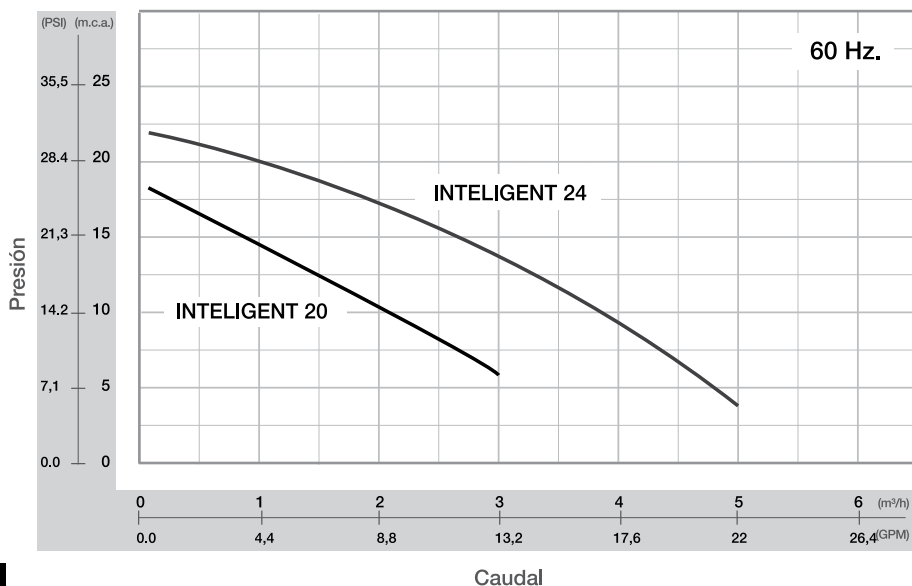
1Kg/cm² = 0.980665 bar = 98.0665 kPa = 0.098 Mpa

Líquido bombeado.....	Água limpa
Temperatura máxima da água.....	50°C
Temperatura máxima ambiente.....	40°C
Pressão máxima (estática).....	0,39 MPa
Pressão máxima de entrada.....	2 Kg/cm ²
Isolamento (bobinado).....	Classe F
Grau de proteção	IP 44

DIMENSÕES



CURVA DE DESEMPENHO



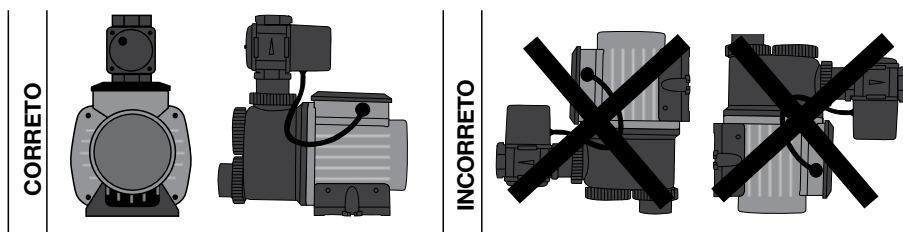
REQUISITOS FUNDAMENTAIS

Para o adequado funcionamento da eletrobomba, deverão se cumprir os passos a seguir:

1 Posições de instalação



Para um funcionamento correto dos pressurizadores, a instalação deve ser feita de tal maneira que o **eixo da bomba permaneça na forma horizontal**, ocasionando um dano importante ao pressurizador e uma **perda total da garantia**.



2 Diâmetro das tubulações conectadas na entrada (sucção) e saída (recalque) do pressurizador

A bomba Inteligent foi desenhada para permitir uma tubulação de entrada nos diâmetros de 1/2", 3/4" ou 1". Recomenda-se, ainda, utilizar a de maior diâmetro disponível, conforme a instalação sanitária existente.

PROCEDIMENTO INDISPENSÁVEL PARA A INSTALAÇÃO

A INSTALAÇÃO HIDRÁULICA

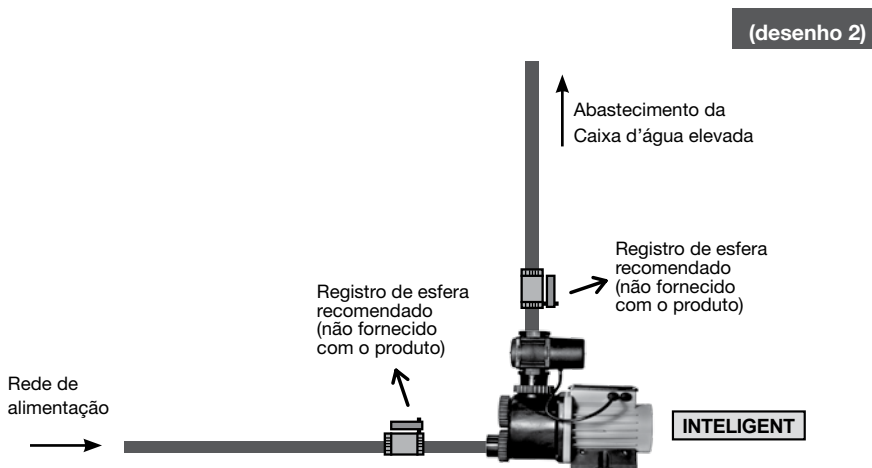
- INSTALAÇÕES DIRETAMENTE DA REDE DE ABASTECIMENTO DE ÁGUA:
(somente para locais habilitados) 1

Não deve existir nenhuma derivação da tubulação de entrada, sendo que a mesma poderia provocar um funcionamento inadequado da eletrobomba.

Nos casos em que o material utilizado na tubulação for muito rígido, deverá se observar que a mesma esteja corretamente alinhada com a entrada e saída da eletrobomba, para evitar tensões desnecessárias sobre o corpo impulsor, podendo provocar quebras. Para evitar este tipo de inconvenientes, é aconselhável utilizar o flexível de instalação ROWA (flexíveis macho-fixo e fêmea giratória, de 1" de diâmetro e longitude aproximada de 50 cm ou mais).

Recomendamos, ainda, colocar na entrada e na saída da eletrobomba registros de esfera para contar, no futuro, com a manobrabilidade ótima na hora de desmontar a bomba e poder manter o by-pass habilitado. Este item, em particular, é opcional, não afetando o correto funcionamento da eletrobomba.

A.4) Se realiza um By Pass, tem que ser feito com uma válvula da retenção.



- INSTALAÇÕES COM RESERVATÓRIO INFERIOR: desenho 3 e 4

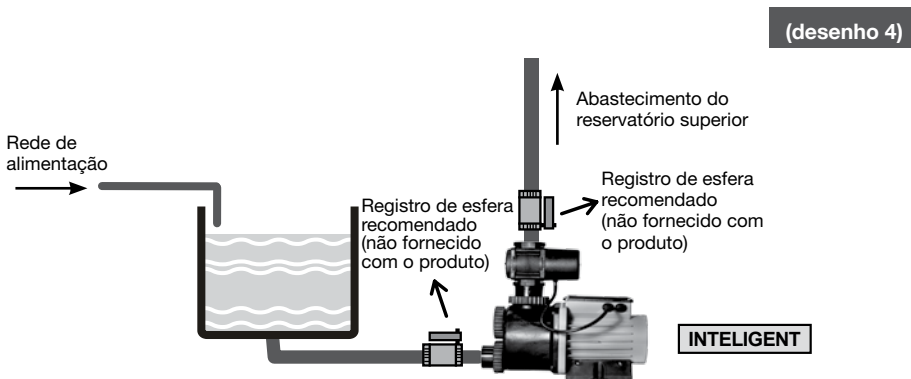
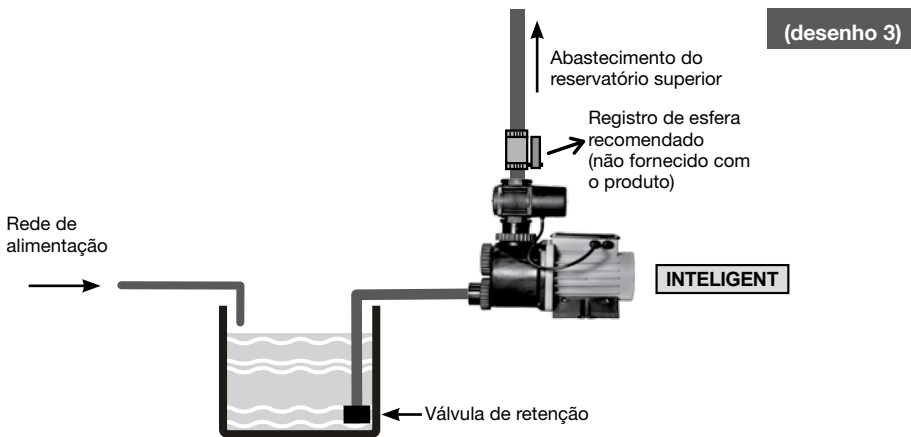
A.5) Deverá ser instalada uma válvula de retenção (atendendo o diâmetro da instalação) no extremo inferior do tubo de sucção localizado no interior do reservatório cisterna, desde que o mesmo esteja abaixo do nível da eletrobomba. Se o reservatório enterrado (cisterna) estiver acima do nível da eletrobomba, a colocação da válvula de retenção se torna desnecessária.

A.6) É recomendável que a referida válvula de retenção seja colocada separada uns 10 ou 15 cm do fundo do reservatório e com um filtro de aço inoxidável, visando evitar a entrada de corpos estranhos à mesma e preservar o correto funcionamento e o escorvamento da eletrobomba.

A.7) Não ultrapassar os 4 m.c.a. de resistência no trecho de sucção da eletrobomba para evitar inconvenientes no escorvamento ou no futuro funcionamento. Um bom conselho para isso é evitar a utilização de cotovelos neste trecho, minimizar o uso de curvas e encurtar no máximo possível a distância horizontal e vertical entre a eletrobomba e o reservatório de abastecimento.

A.8) Não deve existir nenhuma derivação da tubulação de entrada, sendo que a mesma poderia provocar um funcionamento inadequado da eletrobomba.

A.9) Nos casos em que o material utilizado na tubulação for muito rígido, deverá ser observado que a mesma esteja corretamente alinhada com a entrada e saída da eletrobomba, para evitar tensões desnecessárias sobre o corpo impulsor, podendo provocar quebras. Para evitar este tipo de inconvenientes, é aconselhável utilizar o kit de instalação ROWA (conjunto de dois terminais flexíveis macho-fixo e fêmea giratória, de 1" de diâmetro e longitude aproximada de 50 cm ou mais).



A.10) Recomendamos, ainda, colocar na entrada e na saída da eletrobomba registros de esfera para contar, no futuro, com a manobrabilidade ótima na hora de desmontar a bomba e poder manter o by-pass habilitado. Este item, em particular, é opcional, não afetando o correto funcionamento da eletrobomba.

A.11) Caso exista alimentação direta da rede pública, recomendamos realizar um by-pass entre esta e a saída ou recalque da eletrobomba, provido de um registro de esfera. Ainda que este registro deva ficar “fechado” para um adequado funcionamento da eletrobomba, este by-pass permitirá contar com uma alimentação direta da rede de alimentação à caixa d’água no caso de falta de suprimento elétrico. Lembre fechar o registro de recalque (que recomendamos colocar no item anterior) antes de habilitar o registro correspondente ao by-pass. Este item é opcional, não afetando o adequado funcionamento da eletrobomba.

B LOCALIZAÇÃO DA INSTALAÇÃO E PROTEÇÃO

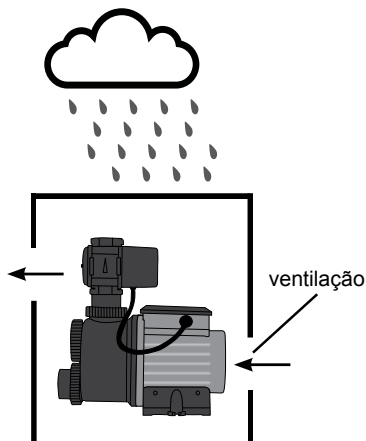
B.1) A eletrobomba deverá ser instalada sobre superfície impermeável, com drenagem externa, para evitar problemas na hipótese de eventuais vazamentos de água nas conexões.

B.2) O local da instalação da eletrobomba deve ser coberto de forma a proteger o equipamento de chuva ou efeitos climáticos adversos.



A proteção da eletrobomba deve contar com **ventilação** para evitar a condensação (formação de água sobre a mesma) produzida por grandes diferenças de temperatura.

Altas temperaturas por ventilação deficiente em locais fechados provocam a formação de água sobre a eletrobomba



C INSTALAÇÃO ELÉTRICA E ATERRAMENTO

C.1) Assegure-se de que a sua instalação fixa possua adequado aterramento nos termos das normas em vigor e que esteja protegida por **interruptor diferencial** e **interruptor termomagnético**, dependendo o valor de corte do mesmo da eletrobomba a ser instalada.

Em caso de dúvida, consulte um electricista habilitado.

C.2) A eletrobomba é equipada com cabo de alimentação com plugue de 10 A. Verifique que a voltagem da eletrobomba, que consta do rótulo da mesma, confira com a disponível na linha de alimentação. Caso o cabo de alimentação ou o plugue estejam danificados, não ligue a eletrobomba. Se o cabo de alimentação estiver danificado, o mesmo deve ser substituído pelo fabricante ou pelo seu serviço técnico autorizado, para evitar riscos.

C.3) Esta eletrobomba é provida de protetor térmico de reconexão automática, o qual atuará no caso de sobrecargas para proteger a bobinagem. Este dispositivo faz partir o motor, em forma imprevista e automaticamente, quando o mesmo tiver esfriado.



É recomendável instalar **sempre** um interruptor diferencial com corrente de operação de 30 mA. O **aterramento** deve ser feito de acordo com as regulamentações em vigor correspondentes.



Este aparelho não está destinado para ser usado por pessoas (inclusive crianças) cujas capacidades físicas sensoriais ou mentais sejam limitadas. O manuseio deste equipamento deve ser realizado por um profissional qualificado, salvo em casos que a pessoa esteja sendo supervisionada ou instruída por um profissional de sua confiança.

Este produto deve ser manuseado apenas por adultos. Não permita que as crianças brinquem com o produto ou próximo a ele.

D EXTRAÇÃO DE AR DAS TUBULAÇÕES E PROCEDIMENTO PARA O FUNCIONAMENTO INICIAL

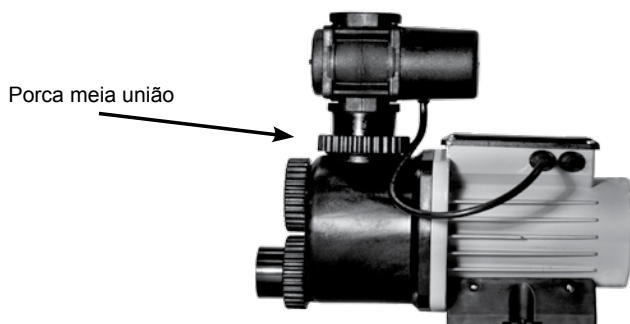
D.1) Verifique que esteja fechado o registro de by-pass e abertos os registros de esfera colocados na entrada e saída da eletrobomba.

D.2) Para as eletrobombas instaladas em cima do nível de água do reservatório de abastecimento, deverá ser removida a porca de meia-união como indicado na fig. 5 e verter água pelo orifício resultante, até completar o nível. Feito isso, recolocar a porca.

D.3) Ao receber alimentação elétrica, a eletrobomba começará a funcionar e continuará funcionando até o enchimento total do reservatório (fechamento da bóia mecânica). Só no caso de não existir circulação de água (reservatório cheio, eletrobomba desescorvada, alimentação de água deficiente, etc.) a eletrobomba deixará de funcionar após aproximadamente 5 minutos.

D.4) Verificar na caixa d'água elevada, a entrada de água

D.5) Para verificar que a eletrobomba desligue corretamente e não ter de esperar o completo enchimento da caixa d'água elevada, você poderá "emular" o enchimento completo da caixa d'água, segurando a bóia de fechamento mecânico e efetuando o acionamento



CAUSAS FREQUENTES DE PERDA DA GARANTIA

A garantia não será aplicável nem cobrirá o equipamento nem nenhuma das suas partes que, a critério da ROWA, tenham se desgastado ou deteriorado nos primeiros 2 anos, por causa do uso sob as condições a seguir:

- 1) Se o produto tiver sido instalado na intempéries.
- 2) Se o produto estiver submetido a respingos ou gotejamentos.
- 3) Por batidas ou maus-tratos durante o traslado, instalação e/ou funcionamento não atribuíveis ao fabricante nem ao vendedor.
- 4) Instalação com golpes de aríete.
- 5) Quebra por congelamento.
- 6) Se o produto estiver recebendo pressão maior da informada como “pressão máxima (estática)”.
- 7) Tensões nas tubulações de admissão e recalque do equipamento, por causa de mau alinhamento.
- 8) Equipamento instalado perto de uma fonte geradora de calor (Fornos, boilers, aquecedores d’ água, caldeiras, etc.)

TABELA PARA DETECÇÃO E SOLUÇÃO DE PROBLEMAS

Problema	Causa provável / Solução
A eletrobomba não liga	<p>Verifique a existência de alimentação elétrica</p> <p>Esperre uns trinta minutos ou desligue do plugue e ligue novamente após um minuto.</p> <p>Verifique fechando o registro de esfera de recalque (cuja instalação foi recomendada na saída da motobomba) ou, se não houver, fechando manualmente a bóia mecânica da caixa d'água elevada.</p> <p>Verifique que o registro do by-pass esteja fechado</p>
No se detiene	<p>Verifique a inexistência de qualquer tipo de derivação no recalque da eletrobomba que estiver com registro aberto</p>
Enciende pero se detiene a los 5 seg. (aprox.) aunque se requiriera llenar el tanque superior (tinaco)	<p>Verifique o correto escorvamento da eletrobomba</p> <p>Verifique que a vazão entregue ultrapasse os 5 litros por minuto</p> <p>Verifique que os registros de esfera de entrada e saída estejam abertos</p> <p>Verifique que a caixa d'água elevada realmente esteja requerendo água</p>

GARANTIA

A.- Este produto foi projetado e fabricado pela ROWA para um correto funcionamento isento de problemas quando utilizado para os propósitos para os quais foi desenhado e quando instalado e operado segundo o manual de instalação fornecido. A Rowa, conforme as condições aqui contidas e sujeita às mesmas, garante pelo prazo de 2 anos contados da data de compra do novo equipamento, ao dono originário por defeitos verificados de qualquer componente, sob condições normais de uso e serviço, desde que o produto tenha sido instalado e conectado corretamente. Caso o equipamento apresente defeito no prazo de 2 anos de garantia, a ROWA procederá ao conserto do equipamento e/ou substituição de qualquer parte defeituosa sem qualquer ônus para o cliente. Os riscos de perda ou dano durante o transporte serão de responsabilidade do cliente. Caso tenham sido fornecidas ou substituídas partes no local de instalação do equipamento, os custos de mão-de-obra, incluindo montagem, desmontagem e viagens, serão arcados pelo cliente.

B.- As reclamações efetuadas sob esta garantia deverão ser acompanhadas do termo de garantia e da nota fiscal da compra contendo data da compra, modelo e número de série do equipamento pressurizador, conferindo com os dados contidos no rótulo do equipamento apresentado, além do nome, endereço e número telefônico do reclamante.

B.- As reclamações efetuadas sob esta garantia deverão ser acompanhadas do termo de garantia e da nota fiscal da compra contendo data da compra, modelo e número de série do equipamento pressurizador, conferindo com os dados contidos no rótulo do equipamento apresentado, além do nome, endereço e número telefônico do reclamante.

C.- Esta garantia não abrange - sendo, portanto de responsabilidade do usuário - a instalação, limpeza ou consertos necessários por causa de acidentes, batidas, quedas, maus-usos, instalação incorreta ou inadequada, erros nas conexões elétricas, desgaste produzido por regulação e/ou uso inadequado excessivo do produto, danos provocados por sulfatagem, umidade, exposição a fontes de calor excessivo, raios ou oscilações de voltagem, ligação em voltagem diferente da especificada no rótulo, uso de abrasivos, exposição a condições corrosivas, ataque de animais (insetos, roedores, etc.), alagamento, entrada d' água e/ou areia a partes não destinadas a esses fins, defeitos provocados pela adaptação de peças e/ou acessórios alheios ao equipamento, consertos efetuados por pessoas não habilitadas, bem como qualquer outra causa decorrente da inobservância das normas estabelecidas no manual de instruções que acompanha este produto.

A garantia da ROWA é limitada, da maneira estabelecida nas cláusulas acima, aos defeitos cobertos e ao tempo de validade da mesma. Notadamente, a garantia do produto não cobre quaisquer outro prejuízo ou dano de qualquer classe sofrido pelo cliente ou por terceiros, ainda que o referido prejuízo ou dano ocorra com relação ao produto ou como resultado do mesmo ou qualquer uma das suas partes componentes. O conserto dos nossos produtos será realizado na nossa oficina técnica

CONTATO

ROWA do Brasil Comercial de Bombas Ltda.

Comercial de Bombas Ltda.

Rua Benedito Campos de Moraes, 177

Vila Anastácio

São Paulo - SP - CEP 05094-010

PABX: 011-3648-9294

www.bombasrowa.com.br

Departamento Comercial

vendas@bombasrowa.com.br

Serviço de atendimento a o cliente

sac@bombasrowa.com.br

