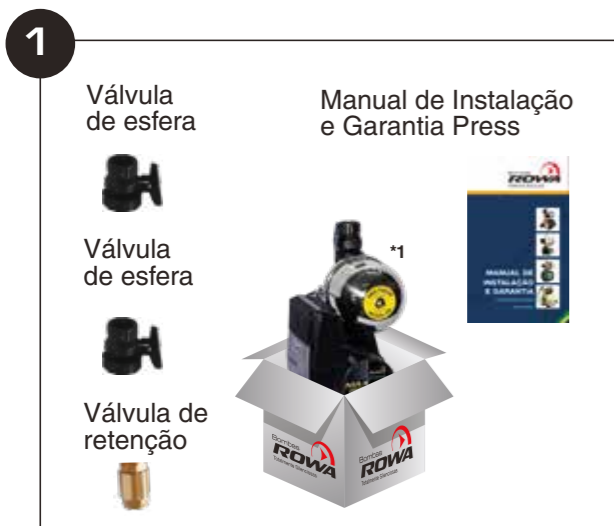
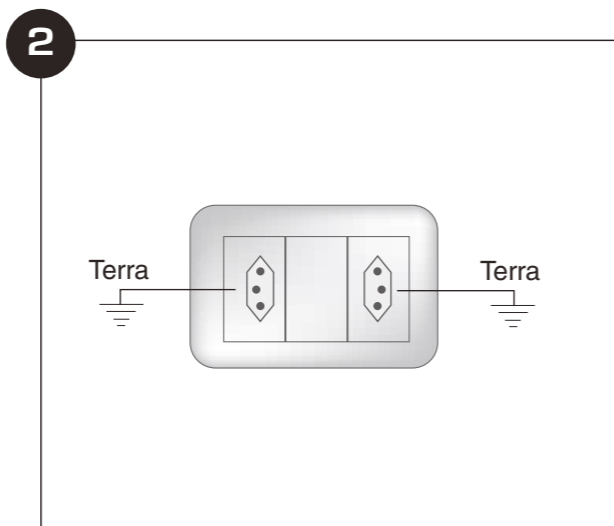


RECOMENDAÇÕES INICIAIS

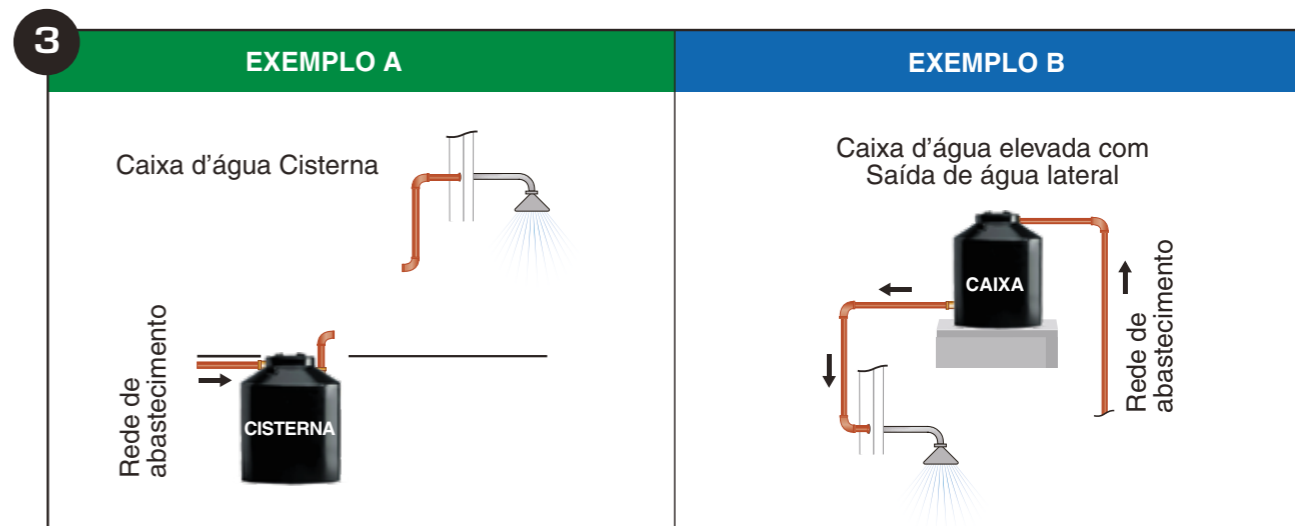
IDENTIFIQUE QUAL É A SUA INSTALAÇÃO: **A** OU **B**



- Desembale o produto.
- *1 As imagens dos produtos são ilustrativas. Dependendo da linha, podem variar a cor e os materiais, mas não a quantidade de itens que o acompanham.

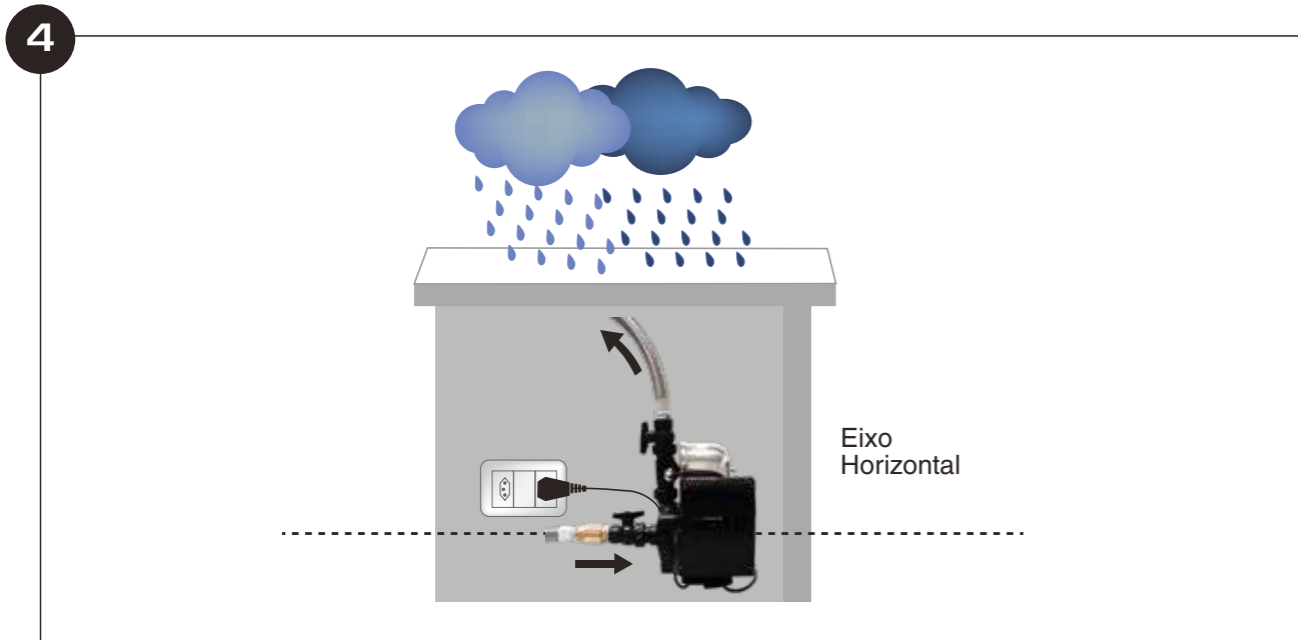


- A instalação elétrica deve conter um aterramento adequado, obedecendo a NBR 5410.
- A instalação deve conter um disjuntor específico para o pressurizador.



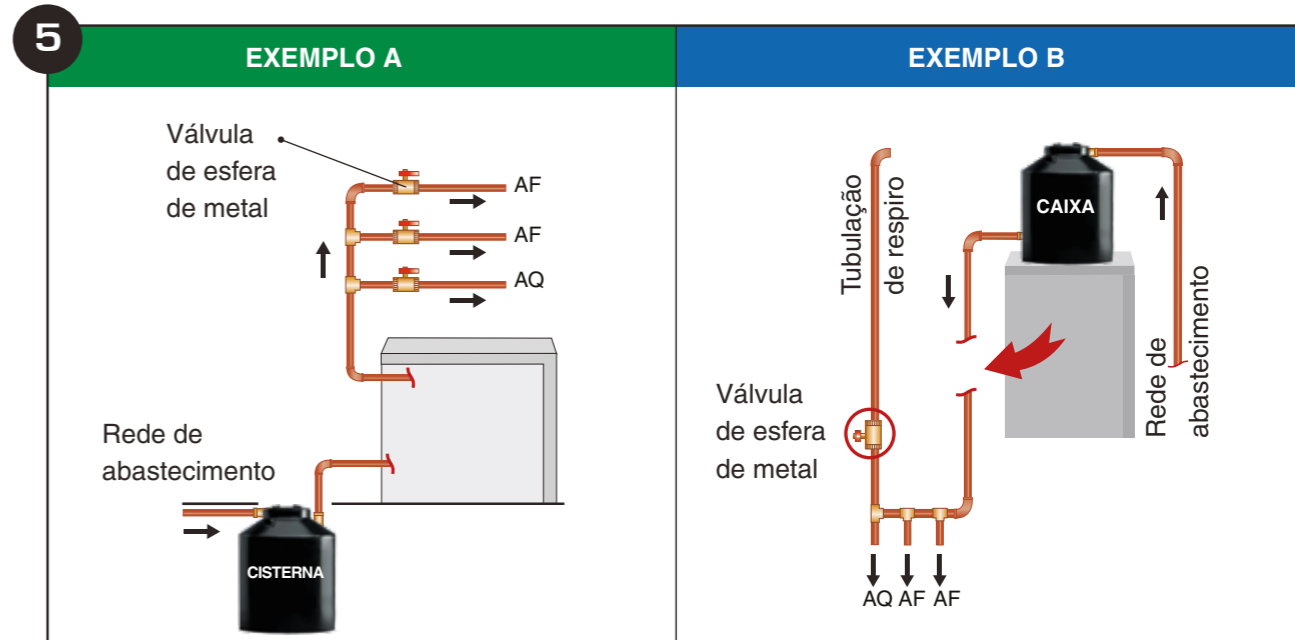
- O Pressurizador da Linha Press é apto para instalações com tanque elevado e/ou cisterna.
- Siga as instruções de acordo com seu exemplo:

INSTALAÇÃO



- Proteger o pressurizador da intempérie.
- Instalar de modo que o eixo da bomba esteja na posição horizontal. Ver Manual de Instalação Max Press.

! IMPORTANTE



- **EXEMPLO B:** Corte o tubo na saída da caixa d'água, conforme indicado pela seta vermelha acima.
- **EXEMPLO B:** Coloque uma válvula de esfera de metal na tubulação de respiro e a mantenha fechada, enquanto o equipamento estiver instalado (caso haja tubulação de respiro). De preferência anule completamente o respiro.

LEGENDA

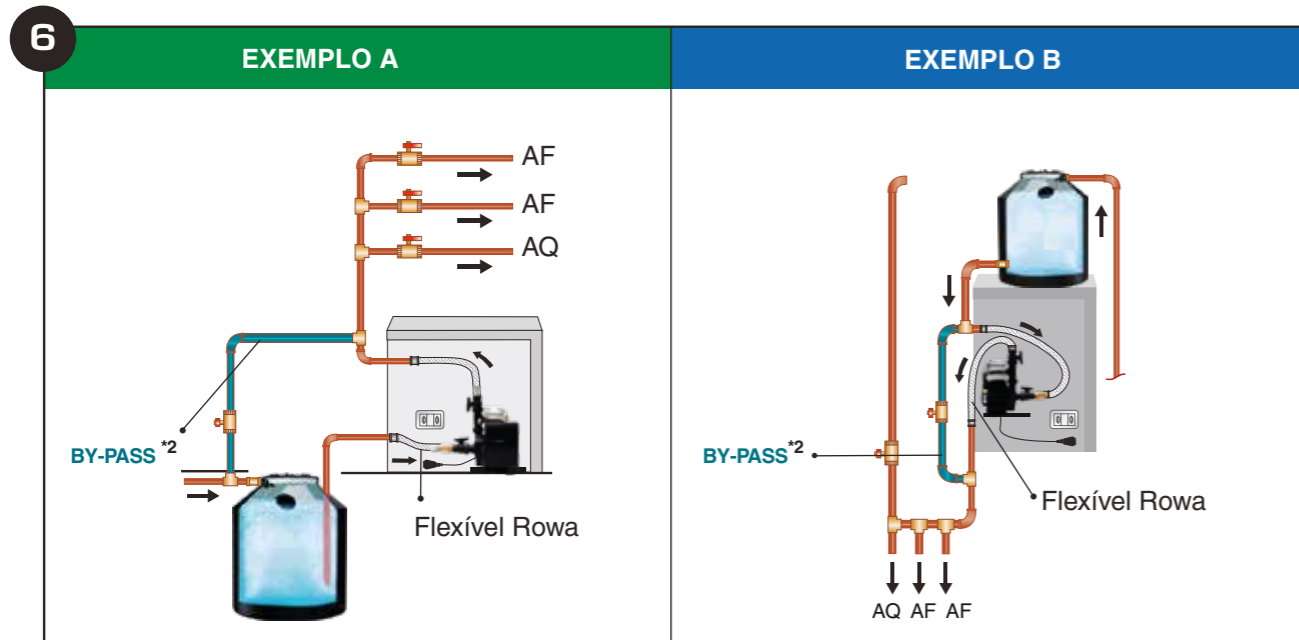
EXEMPLO A
Instalação com tanque cisterna

EXEMPLO B
Instalação com tanque elevado e saída lateral.

LEGENDA

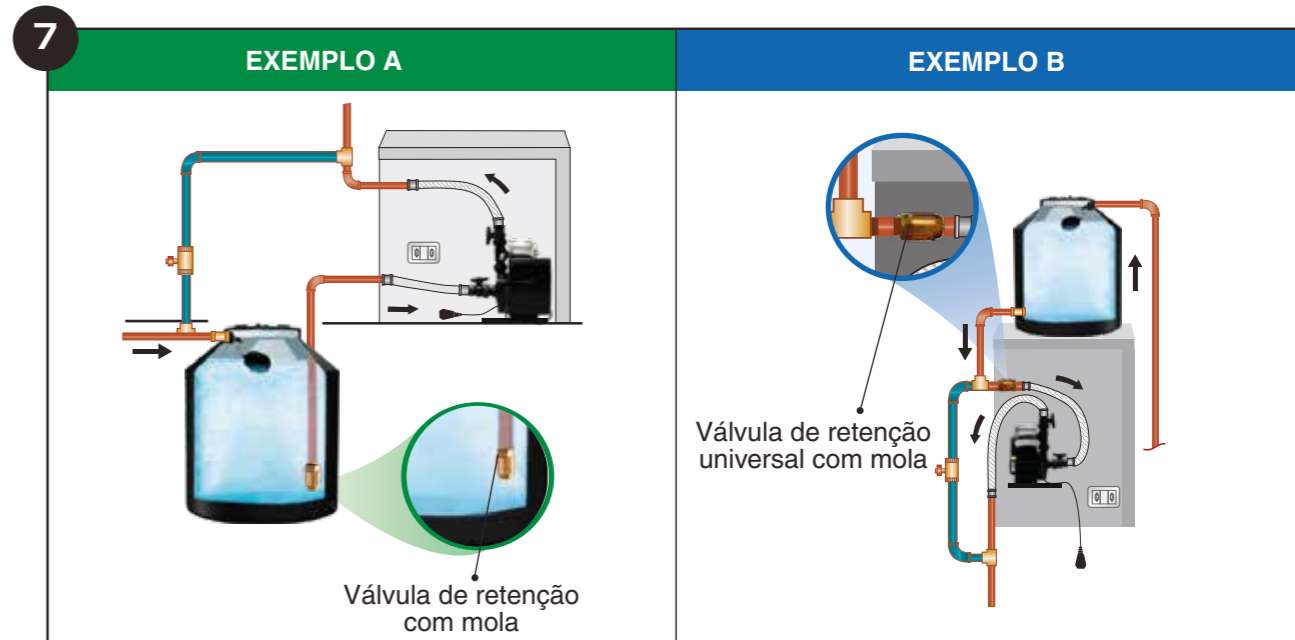
AF (Água Fria)
AQ (Água Quente)

BY-PASS: —
(*cor ilustrativa)



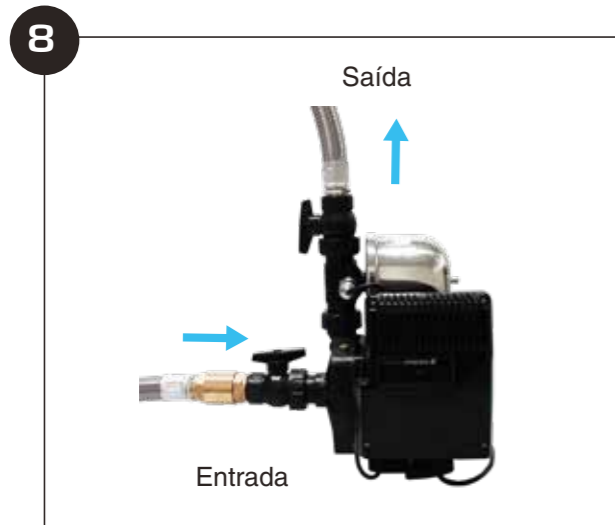
- Instale o pressurizador
- ² A válvula de esfera do by-pass deve permanecer fechada. Abra apenas se houver necessidade de remover o pressurizador.

- **Instale um BY-PASS.** —
- Para facilitar e eliminar ruídos por vibração, recomendamos instalar os tubos flexíveis Rowa.



! IMPORTANTE

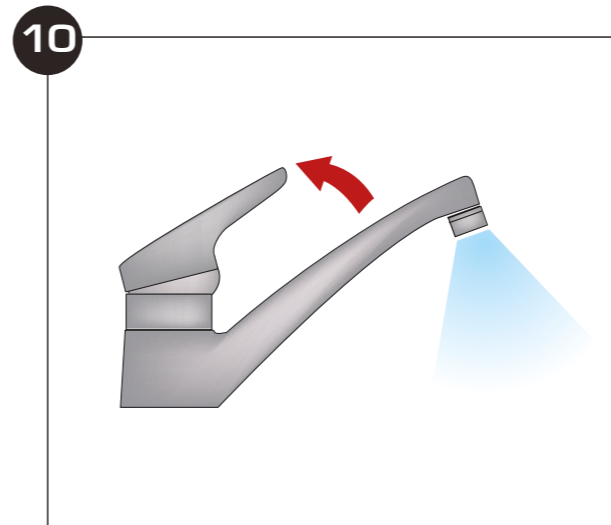
- **EXEMPLO A:** A válvula de retenção deve ser instalada no final do tubo de sucção (dentro do tanque, de 10 a 15 cm do fundo).
- **EXEMPLO B:** A válvula de retenção deverá ser instalada entre a saída do tanque e a entrada do equipamento.



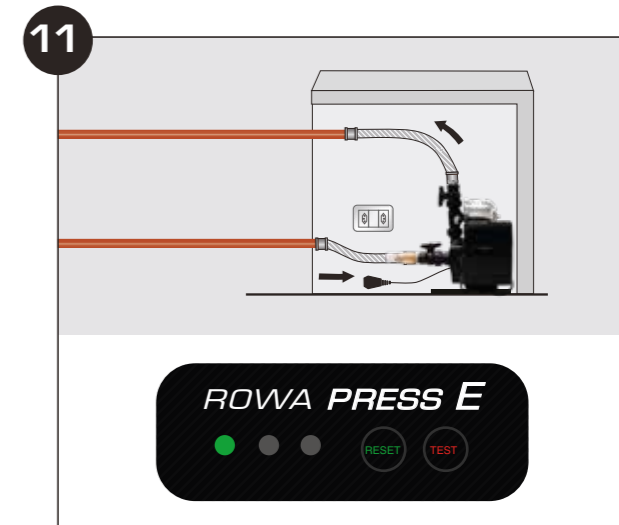
- Certifique-se de que as válvulas de esfera de entrada e saída estão abertas.



- Energize o equipamento, observe que os três led's irão acender por 30 segundos para registrar a pressão máxima, bem como os referenciais elétricos.
- Obs.: O comando eletrônico Rowa possui dois botões, um "reset" que reinicia o equipamento em caso de falta de água e o botão "test" que aciona o equipamento enquanto estiver pressionado.



- Abra o ponto consumo de água.
- O primeiro fluxo de água pode ser descontinuo, pois está eliminando o ar existente na instalação.
- Se o pressurizador não ligar, consulte o Manual de Instalação Max Press.



- Após concluir a instalação, feche todos os pontos de consumo e o registro de saída do equipamento. Retire o equipamento da tomada e aguarde o desligamento total da bomba.
- Após este processo, religue o equipamento na tomada e aguarde a bomba realizar a leitura da sua rede.
- Quando o equipamento entrar no modo "Stand-by" (luz verde piscando de forma intermitente), abra o registro de saída da bomba. A instalação está completa.



INTERFACE DO VARIADOR DE FREQUÊNCIA

12

Indicador de Led Run:

- Aceso permanentemente (equipamento ligado).
- Aceso de forma intermitente (equipamento a espera de algum consumo).

Indicador de Led Stop: Acende quando o equipamento está em "stop" / pausado.

MENU: Permite acessar o menu de programação do equipamento.

PRESSÃO / ENTER: permite acesso a seleção da pressão de corte e confinamento do valor selecionado.

INTERFACE DO VARIADOR DE FREQUÊNCIA

Indicador de alarme:

- Alarme de Led 1
- Alarme de Led 2

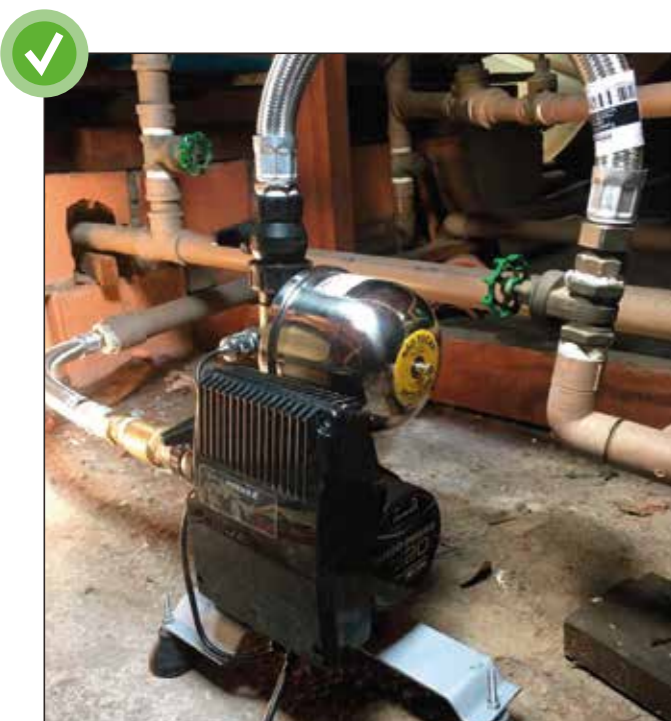
SHIFT: Altera sequencialmente o parâmetro a ser mostrado, sendo estes: a corrente de saída (A), a pressão desejada (d) e a corrente / pressão detectada (P).

RUN / STOP: Permite colocar o equipamento nos seguintes estados:

- Executando ou aguardando a ativação de uma solicitação de fluxo.
- Pausar o equipamento.

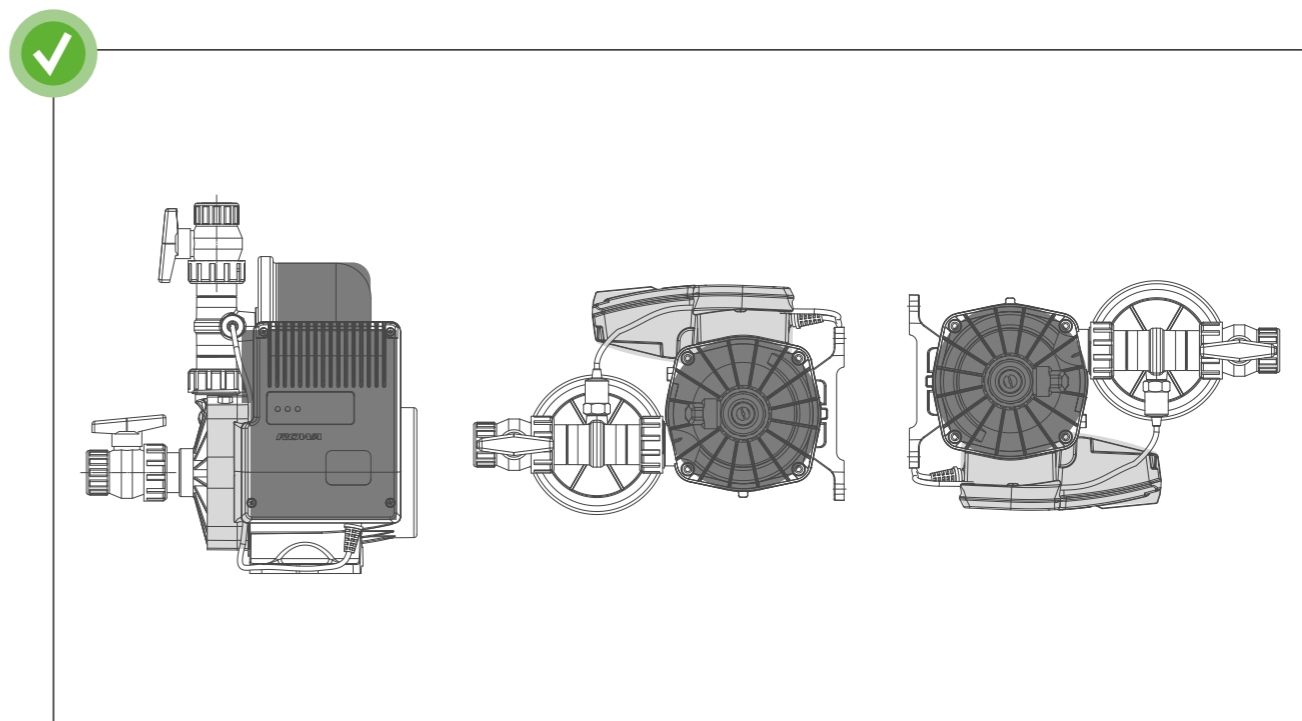
Setas: Aumenta ou diminui parâmetros.

INSTALAÇÃO CORRETA

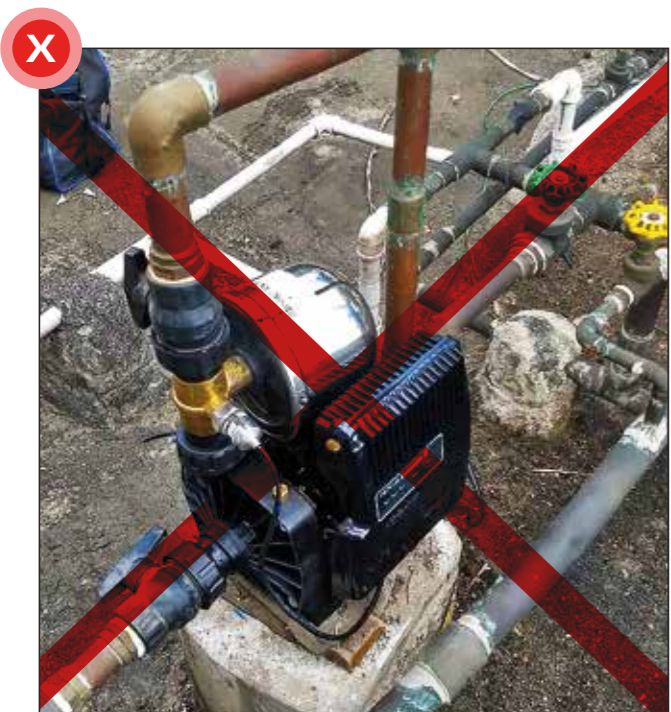


- **Boas práticas:**
- Utilização de tubo flexível.
 - Caixa de contenção para eventuais vazamentos.
 - Uso de bomba reserva.
- **Nota:** Para facilitar e eliminar ruídos por vibração, recomendamos o uso de flexíveis Rowa.

POSIÇÕES CORRETAS

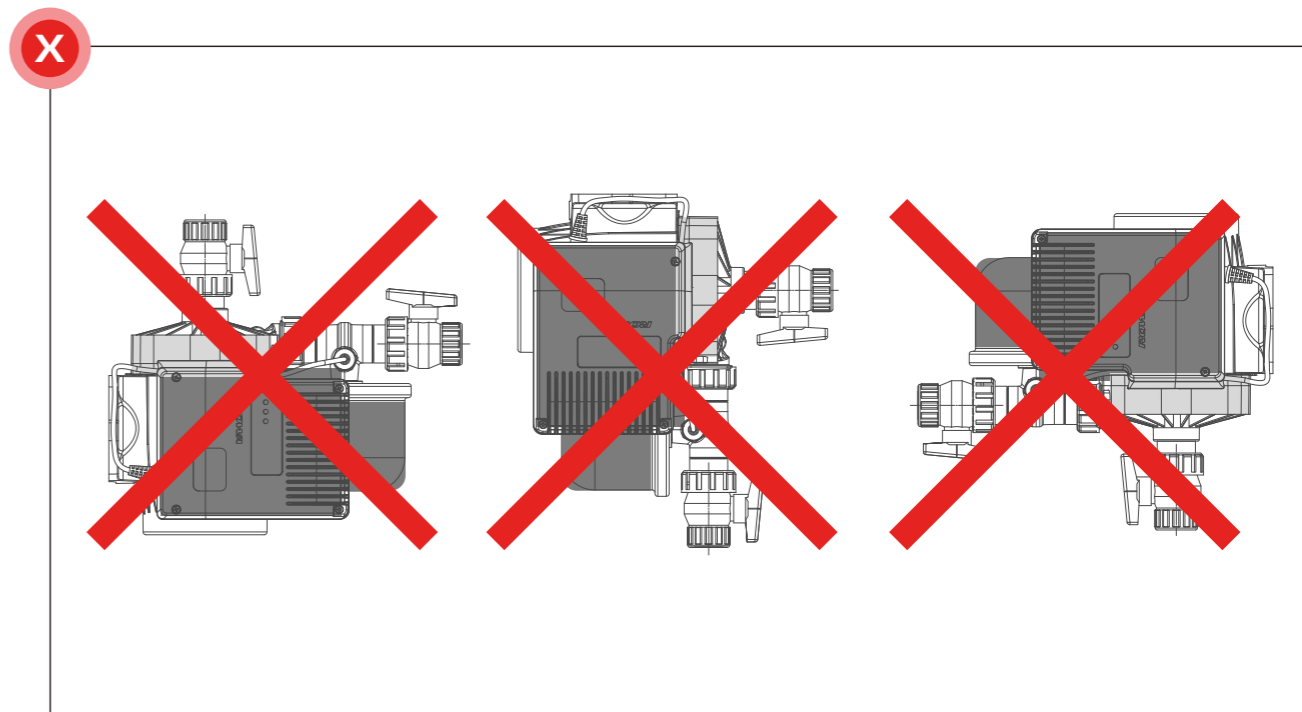


INSTALAÇÃO INCORRETA



- **Instalação Incorreta:**
- Equipamento exposto à intemperie.
 - Instalação sem a válvula original fornecida com o equipamento.
- **Nota:** O não cumprimento das posições corretas de instalação causará danos prematuros não cobertos pela garantia. Consulte o Manual de Instalação Max Press.

POSIÇÕES INCORRETAS



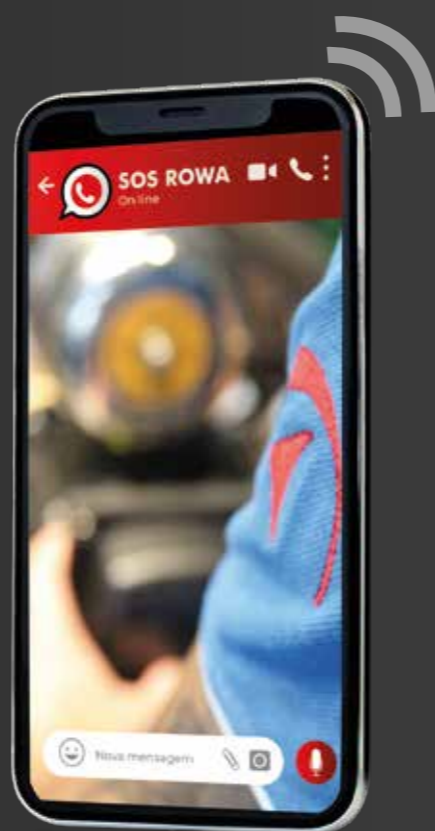
SUPORTE



Conheça o SOS ROWA, a forma mais rápida de tirar suas dúvidas.

Tenha acesso direto ao nosso time técnico, sem burocracias e sem perder tempo. Tire dúvidas em tempo real com um de nossos especialistas.

Envie uma mensagem para (11) 99137-5314 e junte-se a nós!



CONTATO

■ **Rowa do Brasil Indústria e Comércio de Bombas Ltda.**
bombasrowa.com.br
Tel : 55 (11) 3648-9294

■ **Departamento Comercial**
Tel: 11 3648-9294
Cel: 11 98263-3598
e-mail: vendas@bombasrowa.com.br

■ **Departamento Técnico**
Tel: 11 3648-9294
Cel: 11 98263-1135
e-mail: atec@bombasrowa.com.br

■ **Serviço de atendimento ao cliente**
e-mail: sac@bombasrowa.com.br



@bombasrowabrasil

/bombasrowabrasil

rowabrasil