



TUBOS FLEXÍVEIS

APLICAÇÃO

Utilizados especialmente para reduzir ruídos provocados por vibrações nas instalações hidráulicas, especialmente nas proximidades dos pressurizadores de água, atuando como amortecedores hidráulicos.

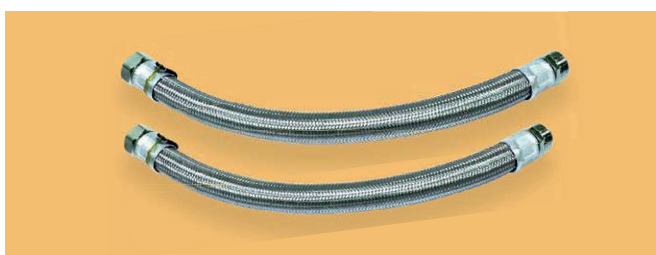
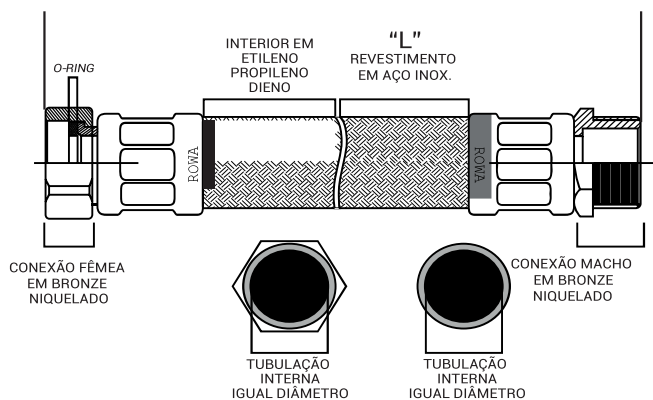
CARACTERÍSTICAS

- Temperatura máxima: 90°C;
- Pressão de trabalho 10 bar;
- Conexões em bronze níquelado;
- Malha exterior de aço inox;
- Revestimento interno em etileno polipropileno.

VANTAGENS

- Reduz a vibração nas tubulações;
- Facilita a instalação;
- Passagem plena de água.

DIMENSÕES



Modelo	x Medida
M 1"x F 1"	x 50cm
	x 80cm
	x 100cm
	x 120cm
M 1 ¹ / ₄ " x F 1 ¹ / ₄ "	x 50cm
	x 100cm
	x 120cm
M 1 ¹ / ₂ " x F 1 ¹ / ₂ "	x 50cm
	x 100cm
M 2"x F 2"	x 60cm
	x 100cm