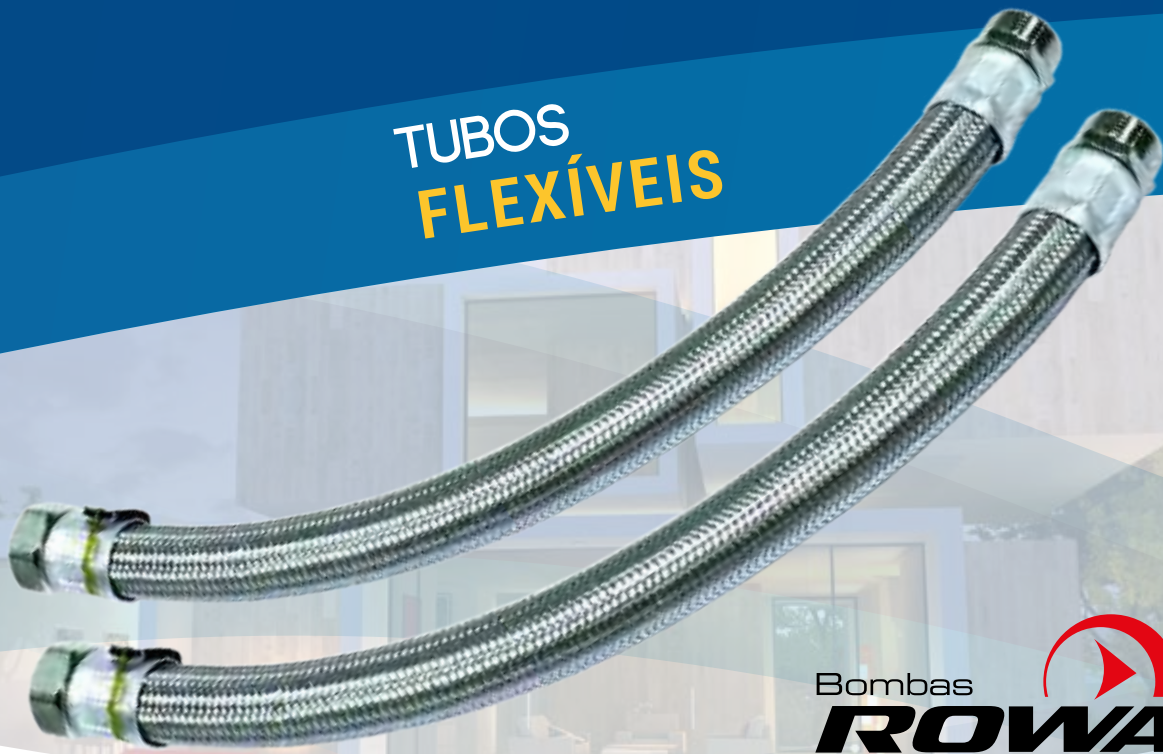


# TUBOS FLEXÍVEIS



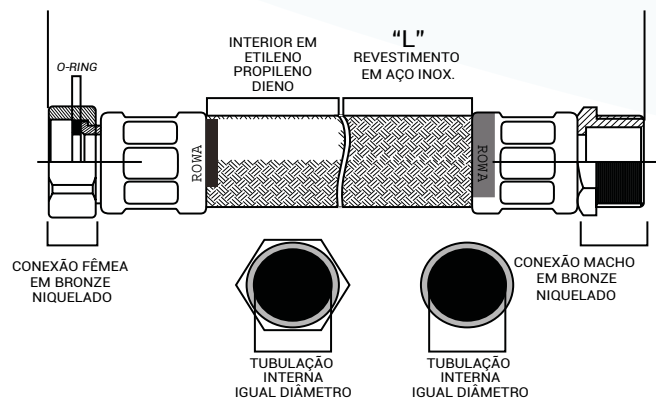
Bombas  
**ROWA**  
Totalmente Silenciosas

## Aplicação

Utilizados especialmente para reduzir ruídos provocados por vibrações nas instalações hidráulicas, especialmente nas proximidades dos pressurizadores de água, atuando como amortecedores hidráulicos.



## Dimensões



## Características

- Temperatura máxima: 90°C;
- Pressão de trabalho 10 bar.

## Vantagens

- Conexões em bronze niquelado;
- Malha exterior de aço inox;
- Revestimento interno em etileno polipropileno;
- Reduz a vibração nas tubulações;
- Facilita a instalação;
- Passagem plena de água.

Modelo	xMedida
M 1" x F 1"	x 50cm
	x 80cm
	x 100cm
	x 120cm
M 1 ¼" x F 1 ¼"	x 50cm
	x 100cm
	x 120cm
M 1 ½" x F 1 ½"	x 50cm
	x 100cm
M 2" x F 2"	x 60cm
	x 100cm