

MANUAL DE INSTALAÇÃO

LINHA  
**ROWA**

EFICIÊNCIA EM FUNCIONAMENTO



**PERIFÉRICA  
PR60**

I. Apresentação .....	03
II. Aplicação .....	04
III. Parâmetros Técnicos .....	04
IV. Medidas de Segurança .....	04
V. Componentes .....	06
VI. Instalação .....	06
VII. Conexão Elétrica .....	08
VIII. Regulador Eletrônico de Pressão .....	09
IX. Inicialização e Manutenção .....	09
X. Solução de Problemas .....	10
Notas .....	12
Garantia .....	13
Contatos .....	14

# I. APRESENTAÇÃO

Neste manual de ROWA® estão contidas as instruções gerais para a utilização e instalação da eletrobomba. Estas instruções contêm referências básicas que devem ser seguidas para garantir a proteção do equipamento e da instalação.

É recomendável a presença de um técnico especializado no momento da instalação do equipamento, a fim de evitar acidentes ou irregularidades.

As normas de segurança contidas neste documento estão marcadas com os símbolos:



IMPORTANTE



PRECAUÇÃO

## AVISO DE SEGURANÇA PARA O PROFISSIONAL/USUÁRIO

A leitura destas instruções de operação o possibilitará a trabalhar com este equipamento.

**A utilização da bomba está vinculada às regras normativas da legislação local.**

ROWA® não se responsabilizará por incidentes ou danos ocorridos por negligência ou não cumprimento das instruções descritas neste manual e/ou na placa de identificação anexa ao equipamento. O fabricante também não se responsabilizará por eventuais danos provocados pelo uso inapropriado do produto.

A análise técnica do equipamento, bem como o suporte técnico referente ao mesmo, deverão ser realizados por alguma das Assistências Técnicas Autorizadas de ROWA® do Brasil Comercial de Bombas Ltda.

Garantia: 12 meses (3 meses de garantia legal por lei, contando a partir da data de emissão da Nota Fiscal de Venda e 9 meses de garantia concedido pelo fabricante contra defeito de fabricação)



IMPORTANTE

- Garanta que a bomba esteja corretamente instalada antes de operá-la;
  - A bomba durante a operação não deve ser tocada;
  - O equipamento não pode ser utilizado sem água.
1. Aviso de Pressão: O sistema no qual a bomba opera deve ser compatível com a pressão máxima do equipamento;
  2. Aviso Elétrico: O sistema elétrico deve ter proteção de acordo com as normas vigentes;
  3. Aviso de Modificação: Quando a bomba elétrica é alterada, modificada e/ou utilizada de maneira incorreta, que esteja em desacordo com o manual de instruções, **o fabricante não fornecerá garantia e não se responsabilizará por nenhum dano causado pelo equipamento;**
  4. Avisos para crianças: Qualquer criança ou adulto que tiver qualquer problema físico, sensorial, mental ou mesmo falta relevante de experiência ou conhecimento, se supervisionado de modo indevido no uso do produto, devem estar ciente dos perigos envolvidos no uso do mesmo;
  5. Crianças não devem tratar este produto como um brinquedo;
  6. Crianças não devem ser autorizadas a realizar a limpeza ou o mantimento deste produto sem supervisão.

- Antes de realizar a instalação, leia atentamente este manual.
- A instalação deste produto deve ser executada por instalador qualificado.
- Em caso de dúvidas, contate o Departamento Técnico da ROWA DO BRASIL no telefone: 0800 000 1650

WhatsApp: (11) 98263-1135 | e-mail: atec@bombasrowa.com.br  
web: www.bombasrowa.com.br

## II. APLICAÇÃO

1. Este equipamento é aplicável para administração doméstica de água, equipamentos hidráulicos, pequenos sistemas de ar condicionado, pressurização de tubulações, rega de jardins, irrigação agrícola, piscicultura, etc.
2. Transferência de água limpa e outros líquidos não corrosivos com baixa viscosidade, não inflamável, explosivo ou líquido contendo gás ou partículas sólidas ou fibrosas.

A bomba estará apta para uso normal e contínuo nas seguintes condições de operação:

- Temperatura ambiente;
- Tipo de água: Água limpa, livre de sólidos em suspensão e partículas abrasivas;
- Frequência de potência é de 60Hz;

## III. PARÂMETROS TÉCNICOS

Tensão: 220V – 60Hz

Vazão máxima: 1,8m<sup>3</sup>/h (35 L/min)

Entrada/Saída: 1"/1"

Potência: 370W

Pressão máxima: 22 m.c.a.

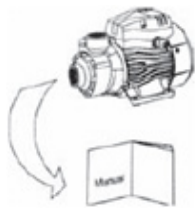
Classificação de proteção: IP 44

Peso: 3,5kg

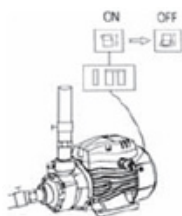
## IV. MEDIDAS DE SEGURANÇA

1. As bombas elétricas devem ser revisadas antes da sua instalação, pois danos podem ocorrer durante seu transporte ou armazenamento, e estes danos podem afetar a segurança ou performance do equipamento. Caso algum dano seja detectado, deve ser realizado por profissional treinado;
2. Antes de operar a bomba deve-se verificar o isolamento do equipamento e o isolamento a frio deve ser maior do que 50MΩ (megaohm);
3. Quanto a fiação a bomba deve ser instalada com proteção elétrica adequada e fiação terra de acordo com as normas vigentes;
4. Fica estritamente proibido puxar o cabo elétrico, enrolá-lo ou utilizá-lo como cabo de içamento, durante a operação da bomba. O cabo elétrico não deve ser puxado para evitar choques elétricos que danifiquem o cabo;
5. Quando a bomba estiver em operação um aviso de segurança, "Risco de choque elétrico, não entrar no local", deve ser colocado no local para evitar acidentes.

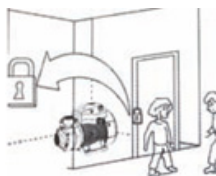
Aviso: Depois de ligada, é restritamente proibido tocar na bomba com as mãos.



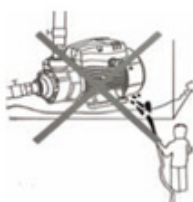
1. Garanta a operação normal e segura da bomba elétrica lendo atentamente o manual antes de usá-la.



2. A bomba elétrica deve ter uma conexão de aterramento confiável para evitar curto-circuito; por segurança a conexão deve estar protegida contra umidade e pingos.



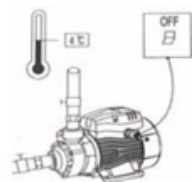
3. Não toque na eletrobomba enquanto estiver trabalhando. Não lave, nade ou mantenha animais próximos à bomba para evitar acidentes.



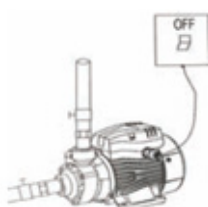
4. Não se deve lavar a eletrobomba com água e assim prevenir que se inunde o equipamento.



5. Mantenha a bomba em um local ventilado.



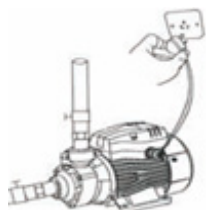
6. Em caso de temperatura ambiente abaixo de 4 ° C ou a bomba deixe de ser usada por um longo período, retire todo o líquido do tubo para evitar o congelamento dentro da bomba. **NÃO UTILIZE A BOMBA SEM ÁGUA.**



7. Se o líquido bombeado estiver pressurizado e quente, antes de mover e desmontar a bomba, feche as válvulas de entrada e saída da bomba e esvazie o líquido e os tubos para evitar queimaduras.



8. Não transfira líquidos inflamáveis, explosivos ou líquidos com conteúdo de gás que exceda os parâmetros estipulados.

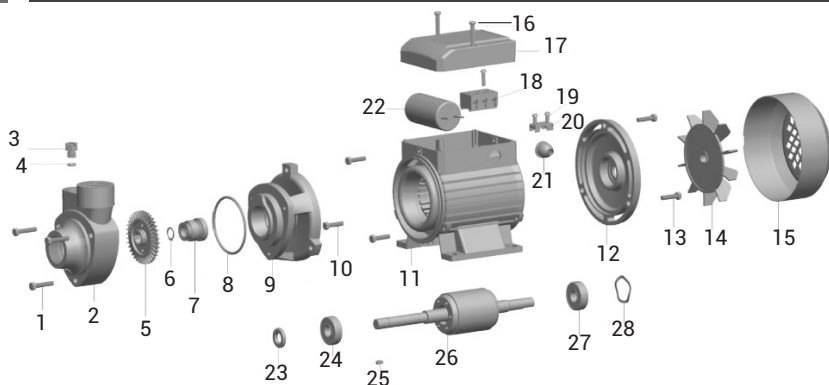


9. Se a bomba parar de ser utilizada por um longo período de tempo, corte a fonte de alimentação e feche as válvulas de entrada e saída da bomba. Verifique se a eletrobomba não inicia acidentalmente durante a instalação ou manutenção.



10. A fonte de alimentação deve estar de acordo com a tensão definida na placa da bomba. Se não for utilizado por um longo período, coloque a bomba em um local seco e ventilado à temperatura ambiente.

## V. COMPONENTES



- 01. Parafuso
- 02. Tampa Frontal
- 03. Pino de Escorva
- 04. O'ring
- 05. Impulsor
- 06. Anel elástico
- 07. Selo mecânico
- 08. O'ring
- 09. Mancal

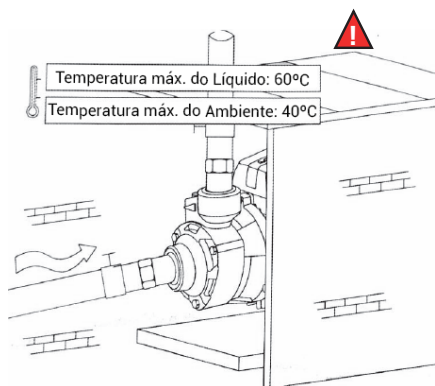
- 10. Parafuso
- 11. Carcaça com bobina
- 12. Tampa traseira
- 13. Parafuso
- 14. Ventoinha
- 15. Protetor da ventoinha
- 16. Parafuso
- 17. Caixa de terminal
- 18. Placa eletrônica

- 19. Parafuso
- 20. Prensador de cabo
- 21. Tamanca
- 22. Capacitor
- 23. Isolante
- 24. Rolamento
- 25. Chave
- 26. Eixo induzido
- 27. Rolamento
- 28. Anel elástico

## VI. INSTALAÇÃO



A instalação e manutenção deste produto devem ser realizadas por pessoal qualificado. A instalação e operação devem estar de acordo com as leis e regulamentos locais. Siga as instruções neste manual para a instalação correta dos tubos e anticongelante dentro deles.

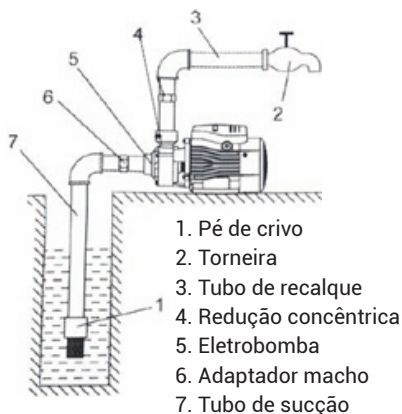


1) O TUBO DE SUÇÃO DEVE SER CURTO E COM O NÚMERO MAIS BAIXO DE COTOVELO POSSÍVEL.

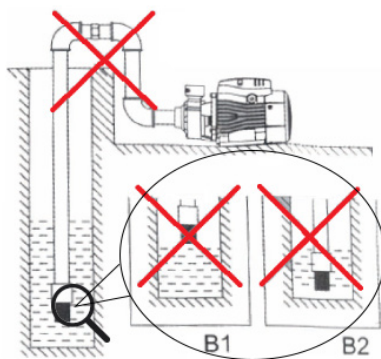
A bomba deve ser instalada em local seco e ventilado. Se instalado em ambientes externos, deve ser coberto adequadamente contra chuva e vento.

2) Instale uma válvula de pé no tubo de sucção e um registro no tubo do recalque.

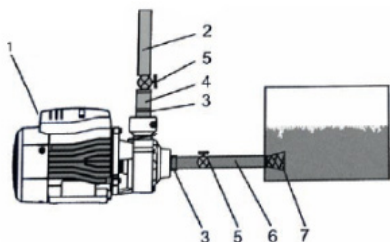
## SUCÇÃO NEGATIVA - Instalação Correta



## SUCÇÃO NEGATIVA - Instalação Incorreta

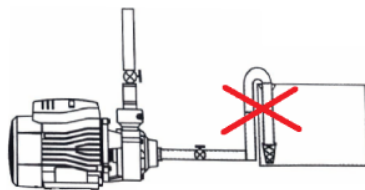


## SUCÇÃO EM NÍVEL - Instalação Correta



1. Eletrobomba;  
2. Tubo de recalque; 5. Registro;  
3. Adaptador macho; 6. Tubo de sucção;  
4. Válvula de retenção. 7. Crivo.

## SUCÇÃO EM NÍVEL - Instalação Incorreta



### A. Precauções de instalação na sucção

1. Não use cola de PVC ou fita de Teflon em excesso nas juntas roscadas, para evitar que os excessos obstruam o tubo.
2. A válvula de pé deve estar na vertical e deve ser instalada a pelo menos 30 cm do fundo e das paredes do tanque; isso evita a sucção de areia ou turbulência (B2).
3. O tubo de sucção DEVE TER NO MÁXIMO UM COTOVELO; caso contrário, a bomba poderá não sugar.
4. O diâmetro do tubo de sucção deve ser igual ou maior que o diâmetro da sucção da bomba, caso contrário, o desempenho da bomba pode ser afetado.
5. Caso a altura de sucção seja superior a 4 metros, o diâmetro do tubo deve ser maior que o diâmetro de sucção da bomba, **em nenhum caso a altura de sucção deve ser maior que 15 metros nem o percurso maior que 10 metros.**
6. Preste atenção ao baixar o nível da água no tanque de abastecimento, a válvula de pé não deve estar fora da superfície da água (B1). É aconselhável instalar uma boia elétrica para impedir que a bomba funcione a seco.

7. Durante a instalação, verifique se o bombeamento não é afetado pela pressão interna dos tubos.
8. **Instale uma malha ou cesto na entrada do tubo de sucção para impedir que partículas sólidas entrem na bomba.**

## B. Precauções de instalação no tubo de recalque

1. O diâmetro do tubo de recalque deve estar de acordo com o diâmetro da bomba e deve ter pelo menos o mesmo diâmetro de descarga da bomba. No caso de o comprimento do tubo ser muito longo, o diâmetro do tubo deve ser maior que o diâmetro da saída da bomba.



2. Verifique se a válvula de retenção está instalada na direção correta.

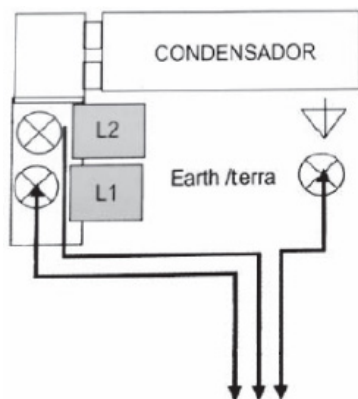
## VII. CONEXÃO ELÉTRICA



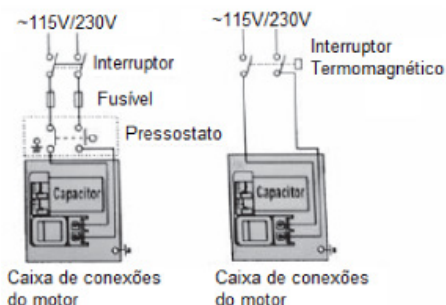
Não faça conexões elétricas enquanto a eletrobomba estiver conectada à rede elétrica. A parte elétrica deve ter uma conexão de aterramento confiável. Um sistema de proteção contra vazamentos deve ser instalado. Toda eletrobomba deve ser fornecida com um dispositivo elétrico, como um motor de partida termomagnético ou similar, que tenha proteção contra variações de corrente, quedas e inversões de fase e curto-circuito.

1. As conexões e proteções elétricas devem ser feitas de acordo com os parâmetros estipulados. A tensão de trabalho está informada na placa da bomba; **VERIFIQUE SE A TENSÃO DA REDE DE FORNECIMENTO ESTÁ DE ACORDO COM A TENSÃO DA BOMBA E A CONEXÃO INTERNA.**
2. **SE POSSÍVEL EVITE QUE A BOMBA ELÉTRICA ESTEJA MUITO LONGE DA FONTE DE ALIMENTAÇÃO.** Na medida em que esta fonte esteja mais distante da bomba; o cabo é maior, caso contrário, a tensão cai e a bomba funciona de maneira anormal, danificando-a severamente.
3. Se a bomba estiver instalada em ambientes externos, use cabos com revestimento apropriado.
4. Consulte e siga o diagrama de conexão a seguir, que também é encontrado dentro do bloco de terminais.

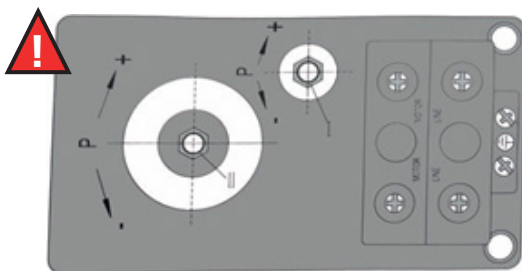
## CONEXÃO DA REDE ELÉTRICA



## CONEXÃO DA REDE ELÉTRICA USANDO PRESSOSTATOS E PROTEÇÃO TERMOMAGNÉTICA



## VIII. REGULADOR ELETRÔNICO DE PRESSÃO

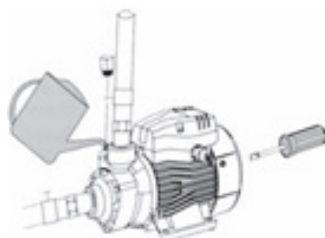


1. Ao usar o sistema de pressão automático, caso ainda esteja em funcionamento após fechar a torneira, verifique se não há vazamentos no tubo e diminua a pressão do regulador eletrônico. Para diminuir a pressão, gire a porca no sentido anti-horário (sentido contrário ao giro do ponteiro do relógio).
2. Se a bomba permanecer ligada enquanto a torneira estiver fechada, verifique se não há vazamentos no tubo ou na válvula ou se a pressão interna do tanque hidropneumático é adequada.
3. Caso o regulador esteja ligando e desligando alternadamente (partidas frequentes) após abrir a torneira, aumente a pressão no regulador no sentido horário (mesmo sentido do giro do ponteiro do relógio).

## IX. INICIALIZAÇÃO E MANUTENÇÃO



- Não ligue a bomba antes de preenchê-la completamente com água.
- Não toque na bomba elétrica a menos que esteja desconectada eletricamente.
- Não desmonte o corpo da bomba sem esvaziar completamente a água.



1. Gire o cooler antes de ligá-lo, verifique se a bomba gira suavemente.
2. Desaparafuse a tampa da traseira.
3. Encha o tubo de sucção completamente e o corpo da bomba com água limpa.
4. Certifique-se de que o ar tenha sido completamente evacuado e depois aperte a tampa traseira novamente.
5. O registro deve estar totalmente fechado antes de iniciar a bomba.
6. Ligue a bomba.
7. Depois de iniciar a bomba e garantir que ela esteja funcionando normalmente, abra suavemente o registro e ajuste-o de acordo com os parâmetros da bomba. O fluxo e a pressão operacional são mostrados na placa da bomba.

## ATENÇÃO

1. Se após 5 minutos do início da bomba se a água não fluir na quantidade e pressão descritas, de acordo com as características da bomba, desligue-a, verifique se não há vazamentos de água no tubo de sucção e que a válvula de pé está livre de obstruções e selada corretamente. Repita o processo acima.
2. Em caso de congelamento da água, abra o tampão de drenagem, inicie brevemente a bomba para drenar a água, ajuste o tampão, encha a bomba e ligue-a novamente.
3. Caso a bomba não seja utilizada por muito tempo, drene a água da bomba, cubra o corpo da bomba, o impulsor e a placa de vedação com óleo anticorrosivo e coloque-o em local seco e ventilado.
4. Quando usado novamente após ser armazenado por um longo período de tempo, inicie a bomba seguindo as etapas no procedimento anterior.
5. Em locais ou horários com temperaturas muito altas, preste atenção especial à ventilação. Evite condensação em contatos elétricos; isso pode causar danos elétricos.
6. Se ocorrerem ruídos e acionamento anormal, desligue a bomba imediatamente e entre em contato com o serviço técnico.

## X. SOLUÇÃO DE PROBLEMAS



Não deve ocorrer gotejamento ou vazamento de água entre o corpo da bomba e o motor. A corrente de consumo não deve exceder a indicada na placa. Em caso de superaquecimento anormal do motor, desligue-o e verifique as possíveis causas.

SINTOMA	CAUSA PROVÁVEL	AÇÃO CORRETIVA
O motor não liga	O tipo de conexão interna da bomba não coincide com o da conexão de rede (por exemplo, a alimentação monofásica é fornecida a um motor trifásico)	Verifique as conexões elétricas
	Fusíveis queimados	Substitua os fusíveis
	Cabos em mau estado	Repare ou substitua o cabo
	Capacitor mal conectado ou queimado	Substitua o capacitor por outro similar
	Eixo do motor preso	Substitua o rolamento
	Impulsor preso	Gire o eixo com uma chave de fenda do lado da tampa do cooler até que o eixo gire suavemente ou desmonte a bomba e limpe-o internamente
	Estator (enrolamento) queimado	Substituir o enrolamento ou rebobinar
A bomba funciona, mas a quantidade de água é insuficiente	A bomba e o tubo de sucção não estão totalmente cheios com água	Volte a encher o tubo com água (prepare a bomba) certifique-se de que o ar na sucção seja retirado completamente
	O impulsor está danificado	Substitua o impulsor
	Há vazamento ou gotejamento de água na sucção	Aplique mais fita de Teflon nas juntas rosçadas e melhore as pegas de PVC
	A válvula de pé não veda adequadamente	Limpe ou substitua
	O nível da água na fonte de suprimento é muito baixo	Aproxime a bomba da fonte de água
	Bloqueio de sólidos no tubo ou no interior da bomba	Desmonte o tubo, verifique e limpe
Pressão insuficiente	A bomba selecionada não é adequada	Troque a bomba
	O comprimento do tubo de entrada é muito longo, muitos cotovelos ou dobras na sucção ou o diâmetro do tubo de entrada é muito pequeno	Aproxime a bomba para o tanque ou poço; coloque um tubo mais grosso, retire os cotovelos; número máximo de cotovelos: 1
	Corpos estranhos na malha de entrada ou na tubulação	Limpe todo o caminho de sucção da bomba
O motor funciona intermitentemente ou superaquece	Conexão de aterramento ruim, fios quebrados, conexões elétricas ruins, cabo de alimentação muito longo ou fino	Verifique as conexões elétricas, reduza o comprimento da fiação, se necessário substitua o cabo por um mais grosso. Verifique se a ventilação do local é suficiente
	Tensão de alimentação diferente da tensão da conexão interna da bomba	Altere a conexão

SINTOMA	CAUSA PROVÁVEL	AÇÃO CORRETIVA
A bomba funciona, mas a quantidade de água é insuficiente	A bomba e o tubo de sucção não estão totalmente cheios com água	Volte a encher o tubo com água (prepare a bomba) certifique-se de que o ar na sucção seja retirado completamente
	O impulsor está danificado	Substitua o impulsor
	Há vazamento ou gotejamento de água na sucção	Aplice mais fita de Teflon nas juntas rosca e melhore as pegas de PVC
	A válvula de pé não veda adequadamente	Limpe ou substitua
	O nível da água na fonte de suprimento é muito baixo	Aproxime a bomba da fonte de água
	Bloqueio de sólidos no tubo ou no interior da bomba	Desmonte o tubo, verifique e limpe
Pressão insuficiente	A bomba selecionada não é adequada	Troque a bomba
	O comprimento do tubo de entrada é muito longo, muitos cotovelos ou dobras na sucção ou o diâmetro do tubo de entrada é muito pequeno	Aproxime a bomba para o tanque ou poço; coloque um tubo mais grosso, retire os cotovelos; número máximo de cotovelos: 1
	Corpos estranhos na malha de entrada ou na tubulação	Limpe todo o caminho de sucção da bomba
O motor funciona intermitentemente ou superaquece	Conexão de aterramento ruim, fios quebrados, conexões elétricas ruins, cabo de alimentação muito longo ou fino	Verifique as conexões elétricas, reduza o comprimento da fiação, se necessário substitua o cabo por um mais grosso. Verifique se a ventilação do local é suficiente
	Tensão de alimentação diferente da tensão da conexão interna da bomba	Altere a conexão
Gotejamento entre o corpo da bomba e o motor	O selo mecânico está gasto ou danificado	Substitua o selo mecânico
Ruído anormal	Rolamentos desgastados	Troque os rolamentos
	Impulsor solto ou corpo estranho interno	Ajuste o impulsor ou desmonte e limpe a bomba
	Fluxo excessivo	Ajuste a vazão por meio do registro de descarga de acordo com a faixa da placa

## NOTAS

1 – Todas as imagens do manual são esquemáticas e, portanto, a bomba pode não ser exatamente igual à dos desenhos desse manual.

2 – A performance do produto é melhorada constantemente, desse modo alterações físicas podem ocorrer sem aviso prévio.

## GARANTIA

O equipamento deve ser instalado de acordo com as especificações contidas nesse manual de instalação e utilizado de acordo com sua finalidade. Qualquer aplicação fora das orientações presentes, será considerado mau uso. A bomba não deve ser modificada ou reparada por pessoas que não sejam da rede de Assistências Autorizadas Rowa.

### A) Validade da garantia:

- O início da vigência da garantia LEGAL de 90 dias conforme CDC art. 26 II ocorre a partir da data de emissão da nota fiscal de venda ao consumidor correspondente ao produto a ser garantido com identificação, obrigatoriamente, de modelo e características de produto;
- A vigência da garantia de 12 meses para linha RW ocorre a partir da data de emissão da nota fiscal de venda ao consumidor sendo dividida entre GARANTIA LEGAL – correspondente aos primeiros 3 (três) meses e GARANTIA ESTENDIDA ou CONTRATUAL – corresponde ao saldo de 9 (nove) meses, totalizando 12 (doze) meses.
- A ROWA do BRASIL INDÚSTRIA E COMÉRCIO DE BOMBAS LTDA não concede qualquer forma e/ou tipo de garantia para produtos desacompanhados de nota fiscal de venda ao consumidor, ou produtos cuja nota fiscal esteja preenchida fora da previsão legal.

### B) Informações Adicionais:

- Esta garantia compreende exclusivamente a substituição ou conserto gratuito de partes, peças ou componentes que apresentarem defeitos de fabricação ou de material. Os equipamentos novos com defeito de fabricação serão consertados em nossa rede de assistências técnicas autorizadas, com frete pago pelo cliente;
- Se o equipamento apresentar algum problema, a responsabilidade e as despesas com a retirada e posterior reinstalação dele, bem como o traslado de ida e volta ao assistente técnico autorizado são exclusivas do consumidor;
- Será cobrada taxa de visita, quando solicitado o atendimento domiciliar;
- Não estarão cobertos por garantia os equipamentos que funcionarem fora de suas condições normais de operação constantes no manual de instalação do equipamento, instalação hidráulica ou elétrica inadequada (deficiência na rede de alimentação elétrica, oscilações de tensão, raios, ligação em tensão errada e trabalhar a seco);
- A presente garantia se extingue nos casos de reparos por pessoas não autorizadas, prejuízos causados por transporte inadequado, queda e acidente de qualquer natureza, visto que cada equipamento é testado e embalado.

### C) Perda de garantia:

A garantia não será estendida nem cobrirá o equipamento em nenhuma das suas partes que, a critério da Rowa, tenham se desgastado ou deteriorado no primeiro ano, por causa do uso nas seguintes condições:

- Corpo motor quebrado ou deteriorado:

- Batidas ou maus-tratos durante o traslado, instalação e/ou funcionamento não atribuíveis ao fabricante nem ao vendedor.
- Instalação com golpes de aríete.
- Congelamento. Corpo espiral quebrado ou deteriorado
- Batidas ou maus-tratos provocados por uma instalação deficiente.
- Se o equipamento foi instalado onde existe uma coluna d'água sobre o mesmo que excede a pressão estática máxima isso provocará, provavelmente, a quebra do corpo impulsor.
- Instalação com golpes de aríete.

- Tensões por tubulações rígidas mal alinhadas com a entrada e saída (recalque) do produto.
- Fixação incorreta do equipamento.
- Equipamento instalado perto de uma fonte geradora de calor
- (Fornos, boilers, caldeiras etc.)
- Congelamento.

## CONTATO

### **ROWA DO BRASIL INDÚSTRIA E COMÉRCIO DE BOMBAS LTDA.**

Site: [www.bombasrowa.com.br](http://www.bombasrowa.com.br)

Telefone: (11) 3648-9294

Endereço: Rua Camacam, 505/519 - Vila Anastácio  
São Paulo - SP | CEP: 05095-000

### **DEPARTAMENTO COMERCIAL**

Celular: (11) 98263-3598 (WhatsApp)

E-mail: [cadastro@bombasrowa.com.br](mailto:cadastro@bombasrowa.com.br)

### **DEPARTAMENTO TÉCNICO**

Celular: (11) 98263-1135 (WhatsApp)

E-mail: [atec@bombasrowa.com.br](mailto:atec@bombasrowa.com.br)

### **SERVIÇO DE ATENDIMENTO AO CLIENTE**

[sac@bombasrowa.com.br](mailto:sac@bombasrowa.com.br)

Telefone: 0800-000-1650





# ROW

EFICIÊNCIA EM FUNCIONAMENTO


Imagens meramente ilustrativas


A Rowa do Brasil reserva-se no direito de efetuar qualquer modificação sem aviso prévio.


Sac: 0800-000-1650

E-mail: [sac@bombasrowa.com.br](mailto:sac@bombasrowa.com.br)

 [bombasrowa.com.br](http://bombasrowa.com.br)

 [bombasrowabrasil](https://www.instagram.com/bombasrowabrasil)

 [/bombasrowadobrasil](https://www.facebook.com/bombasrowadobrasil)

 [rowabrasil](https://www.youtube.com/rowabrasil)